

HAUPTSITZ

Turbinenweg 4
8866 Ziegelbrücke
T. 055 617 35 00

HOFEINLAUF STARK & LANGLEBIG

Unser Hofeinlauf aus Polymerbeton überzeugt durch seine hohe Stabilität und Langlebigkeit. Das Material ist besonders belastbar und hält auch starken Beanspruchungen durch Fahrzeuge problemlos stand.



info@duschbadag.ch langnau@duschbadag.ch
www.duschbadag.ch

POLYMER HOFEINLAUF

- ✓ **Hoch Belastbar**
- ✓ **Lange Lebensdauer**
- ✓ **Sichere Entwässerung**

Offizieller Vertriebspartner von

ANRIN

LEADING WATER
Siemensstr. 1
D-59609 Anröchte
www.anrin.com

ZWEIGNIEDERLASSUNG LANGNAU

Güterstrasse 28
3550 Langnau
T. 034 409 99 10

Frost- und tausalzbeständig

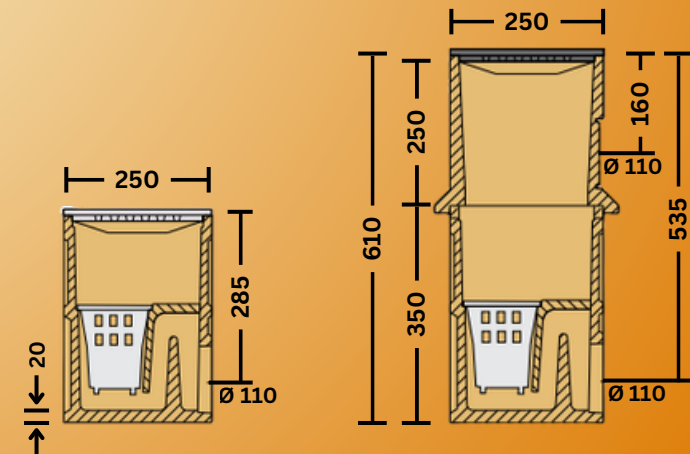
- Wir garantieren Qualität mit hochwertigen Produkten.

Kundenzufriedenheit

- Wir bemühen uns Tag für Tag ein spontaner, kreativer und fairer Partner für unsere Kunden zu sein.

Zuverlässigkeit

- Wir bieten kurze und fristgerechte Lieferzeiten.



Hofeinlauf

Mit aufliegendem verz. Rost

Inklusive: Syphon
Material: Polymerbeton
Belastungsklasse: A15
Ablauf: Ø 110
Länge: 25cm
Breite: 25cm
Höhe: 35cm



Hofeinlauf - Aufsatzkasten

Zur Aufstockung der Bauhöhe

Material: Polymerbeton
Ablauf: Ø 110
Länge: 25cm
Breite: 25cm
Höhe: 25cm



Hofeinlauf

Mit verz. Stahlrahmen & Gussrost

Inklusive: Syphon
Material: Polymerbeton
Belastungsklasse: B125
Ablauf: Ø 110
Länge: 25cm
Breite: 25cm
Höhe: 37cm



DB DUSCH BAD
LINEARE ENTWÄSSERUNGEN

Hofeinlauf

Mit Gussrahmen & Guss-Längsstabrost

Material: Polymerbeton
Belastungsklasse: C250
Ablauf: Ø 110
Länge: 30cm
Breite: 30cm
Höhe: 40,5cm



Hofeinlauf - Aufsatzkasten

Zur Aufstockung der Bauhöhe

Material: Polymerbeton
Ablauf: Ø 110
Länge: 30cm
Breite: 30cm
Höhe: 25cm



Hofeinlauf

Mit verz. Maschenrost MW 33 x 12mm

Inklusive: Syphon
Material: Polymerbeton
Belastungsklasse: B125
Ablauf: Ø 110
Länge: 25cm
Breite: 25cm
Höhe: 37cm



Hofeinlauf - Aufsatzkasten

Zur Aufstockung der Bauhöhe

Material: Polymerbeton
Ablauf: Ø 110
Länge: 25cm
Breite: 25cm
Höhe: 25cm



Hofeinlauf

Mit Edelstahlrahmen & Edelstahl-Längsstabrost

Inklusive: Syphon
Material: Polymerbeton
Belastungsklasse: A15
Ablauf: Ø 110
Länge: 25cm
Breite: 25cm
Höhe: 35cm

