

ANRIN

LEADING WATER



Technisches Datenblatt

Entwässerungssystem 125
Schlitzrinne für Kampfbahnen
mit höhengleichem Spielfeld
Ausführung mit ebener
Oberfläche zum Belegen
mit Bahnenware

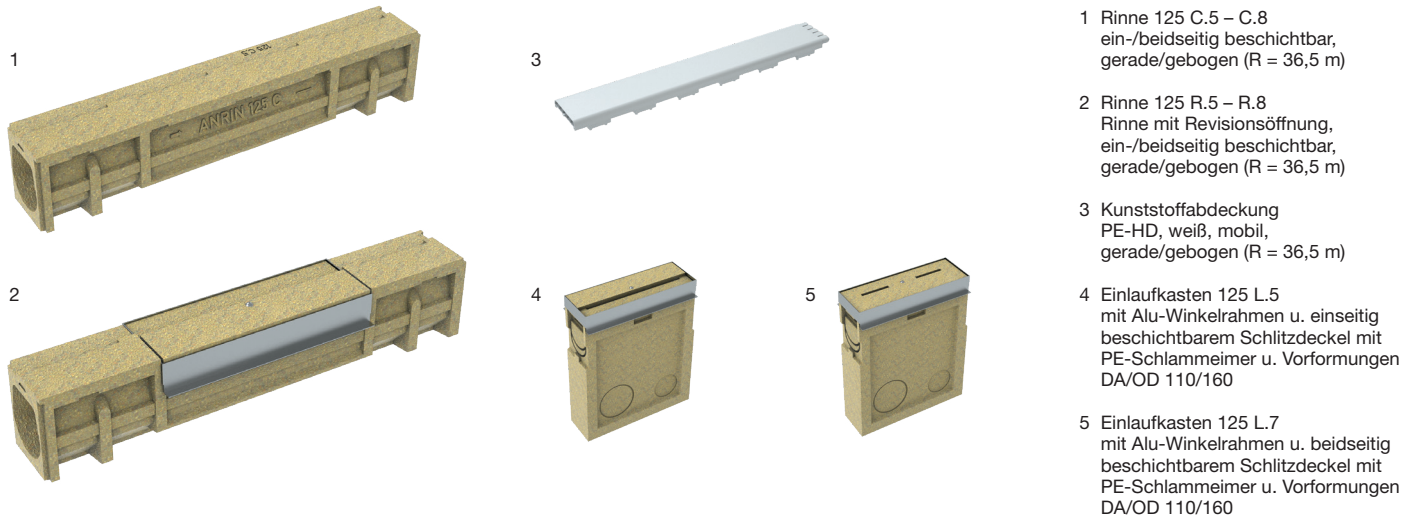
Technisches Datenblatt

ANRIN SPORT Entwässerungssystem 125

Schlitzrinne für Kampfbahnen mit höhengleichem Spielfeld,
Ausführung mit ebener Oberfläche zum Belegen mit Bahnenware

Für die steigende Zahl von Kampfbahnen mit höhengleichen Spielfeldern wurde die ANRIN SPORT Entwässerungssystem NW 125 Schlitzrinne entwickelt. Dieses System gewährt ein Höchstmaß an Variabilität in Bezug auf verschiedene Anlagenbereiche. Die Vermeidung von Stolperkanten erhöht den Nutzungskomfort und vereinfacht die Pflege.

Um den Bestimmungen des internationalen Leichtathletik-Verbandes zu entsprechen, reicht es aus, bei Bedarf (z.B. im Falle eines Wettkampfes) die Rinnenkörper entlang der Laufbahnnenseite mit einer mobilen Zarge oder Kunststoffabdeckung zu versehen.



Produktspezifikationen

Produktspezifikationen	125 C.5 – C.8	125 R.5 – R.8	Einlaufkasten	Abdeckung
Material	Polymerbeton	Polymerbeton	Polymerbeton	Kunststoff
Länge	100 cm	100 cm	50 cm	100 cm
Breite	16,0 cm	16,0 cm	16,0 cm	16,0 cm
Höhe	18,7 - 20,0 cm	18,7 - 20,0 cm	63,5 cm	5,0 cm
Gewicht	22,5 - 26,0 kg	24,0 - 26,0 kg	29,9 kg	

Materialeigenschaften

Rinnen- / Bauteilkörper	
Polymerbeton	auf Polyesterharzbasis mit mineralischen Zuschlägen, Additiven
Druckfestigkeit	≥ 90 N/mm ²
Biegezugfestigkeit	≥ 22 N/mm ²
Elastizitätsmodul	ca. 25 kN/mm ²
Dichte	2,1 – 2,3 g/dm ³
Hitzebeständigkeit	100° C (Dauerbelastung)
Frostbeständigkeit	- 50° C
Wassereindringtiefe	0 mm
Wasseraufnahme	0,05 %

Abdeckung	
Abdeckung	Kunststoff

Technisches Datenblatt

ANRIN SPORT Entwässerungssystem 125

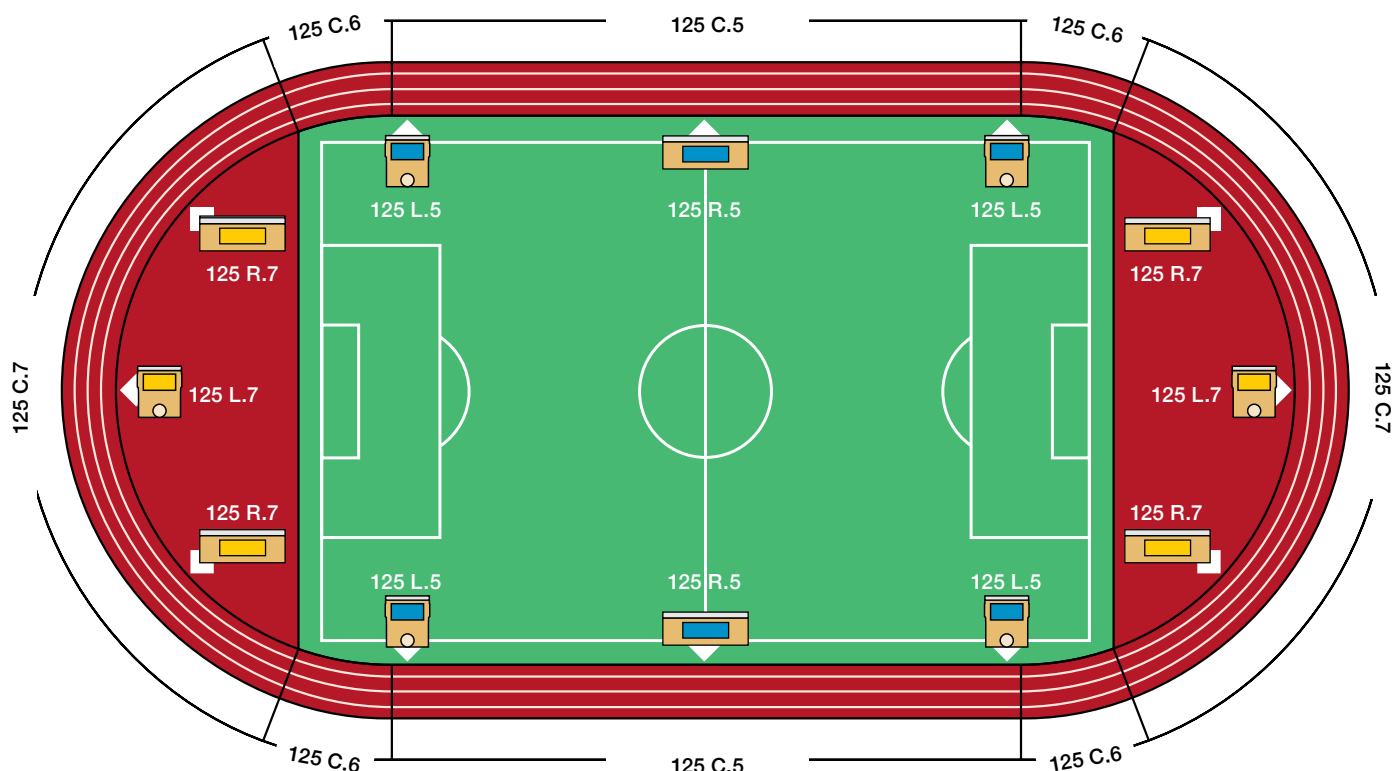
Schlitzrinne für Kampfbahnen mit höhengleichem Spielfeld,
Ausführung mit ebener Oberfläche zum Belegen mit Bahnenware


Einsatzgebiete


Einsatzgebiete


Kampfbahnen mit Höhengleichheit von Spielfeld, Laufbahn und/oder Segmenten


Bundeswehr-Sportanlagen



 Einlaufkasten mit Deckel
einseitig beschichtbar

 Rinne mit Revisionsöffnung
einseitig beschichtbar

 Einlaufkasten mit Deckel
zweiseitig beschichtbar

 Rinne mit Revisionsöffnung
zweiseitig beschichtbar

Rinntypen und Zubehör

Artikel Nr.	EAN	Beschreibung	Länge cm	Breite cm	Höhe cm	Gewicht kg
04112510	4026857018636	Rinne 125 C.5, gerade, einseitig beschichtbar	100	16	20	26
04112610	4026857018650	Rinne 125 C.6, gebogen, R = 36,5 m, einseitig beschichtbar	100	16	20	25,5
04112710	4026857018674	Rinne 125 C.7, gebogen, R = 36,5 m, beidseitig beschichtbar	100	16	18,7	23,5
04112810	4026857018698	Rinne 125 C.8, gerade, beidseitig beschichtbar	100	16	18,7	22,5
04112520	4026857018643	Rinne 125 R.5, gerade, einseitig beschichtbar, mit Rev.Öffnung	100	16	20	26
04112620	4026857018667	Rinne 125 R.6, gebogen, einseitig beschichtbar, mit Rev.Öffnung	100	16	20	26
04112720	4026857018681	Rinne 125 R.7, gebogen, beidseitig beschichtbar, mit Rev.Öffnung	100	16	18,7	24
04112820	4026857018704	Rinne 125 R.8, gerade, beidseitig beschichtbar, mit Rev.Öffnung	100	16	18,7	24
04119050	4026857019213	Einlaufkasten 125 L.5, mit einseitig beschichtbarem Schlitzdeckel	50	16	63,5	29,9
04119070	4026857019220	Einlaufkasten 125 L.7, mit beidseitig beschichtbarem Schlitzdeckel	50	16	63,5	29,9
04373000	4026857009320	Kunststoffabdeckung, PE-HD, weiß, mobil, gerade	100	16	5,0	
04374000	4026857009337	Kunststoffabdeckung, PE-HD, weiß, mobil, gebogen R = 36,5 m	100	16	5,0	

Technisches Datenblatt

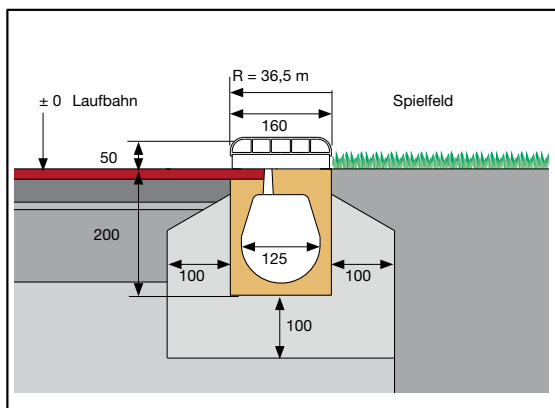
ANRIN SPORT Entwässerungssystem 125

Schlitzrinne für Kampfbahnen mit höhengleichem Spielfeld,
Ausführung mit ebener Oberfläche zum Belegen mit Bahnenware

Einbaubeispiele

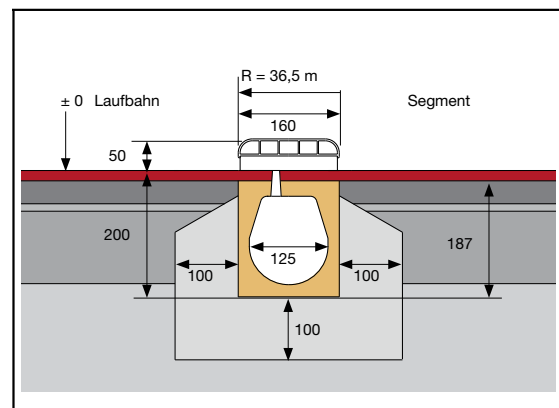
Seit über 40 Jahren widmet sich ANRIN innovativ, kompetent und erfolgreich dem Thema Entwässerungstechnik im Sportplatzbau. Richtungsweisende Systeme wie die schraublose Kunstrasen-Verklebung wurden von ANRIN eingeführt und weiterentwickelt. Entwässerung von Kampfbahnen, Abgrenzung von Laufbahnen und Randeinfassung von Kugelstoßanlagen und Sprunggruben komplettieren das ANRIN SPORT Produktsortiment. Alle ANRIN SPORT Bauelemente entsprechen den Anforderungen der IAAF, Internationale Amateur Athletic Federation, für die Konstruktion von Laufbahnen und Spielfeldern, sowie der DIN 18035 für die Entwässerung von Sportplätzen.

Einbaubeispiele Entwässerungssystem 125



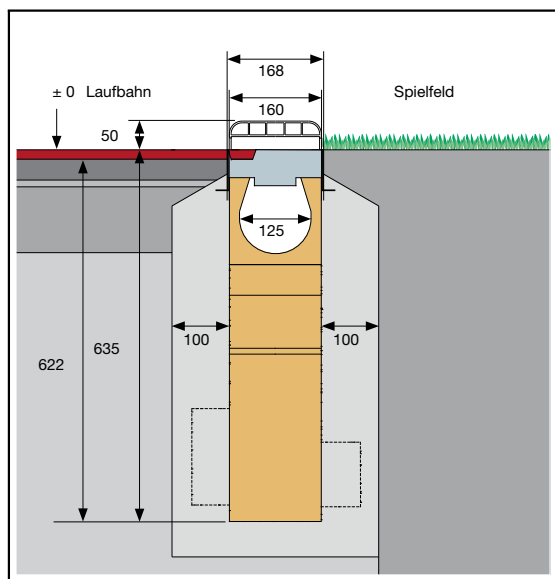
ANRIN SPORT
Entwässerungssystem 125 Schlitzrinne
Rinne 125 C.5/C.6 / Rinne 125 R.5/R.6

- gerade/gebogen
- Kunststoffabdeckung weiß
- einseitig beschichtbar



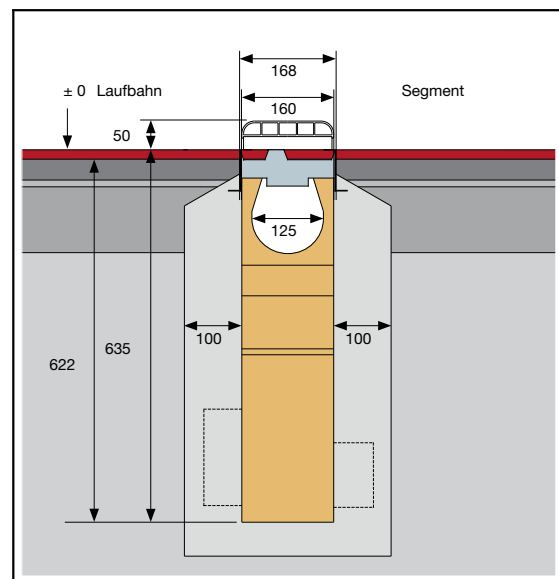
ANRIN SPORT
Entwässerungssystem 125 Schlitzrinne
Rinne 125 C.7/C.8 / Rinne 125 R.7/R.8

- gerade/gebogen
- Kunststoffabdeckung weiß
- beidseitig beschichtbar



ANRIN SPORT
Entwässerungssystem 125
Einlaufkasten L5,
mit einseitig beschichtbarem Schlitzdeckel

- Kunststoffabdeckung weiß



ANRIN SPORT
Entwässerungssystem 125
Einlaufkasten L7,
mit beidseitig beschichtbarem Schlitzdeckel

- Kunststoffabdeckung weiß



ANRIN GmbH
Siemensstr. 1
59609 Anröchte
Germany

+49 (0) 29 47.97 81-0
www.anrin.com
info@anrin.com