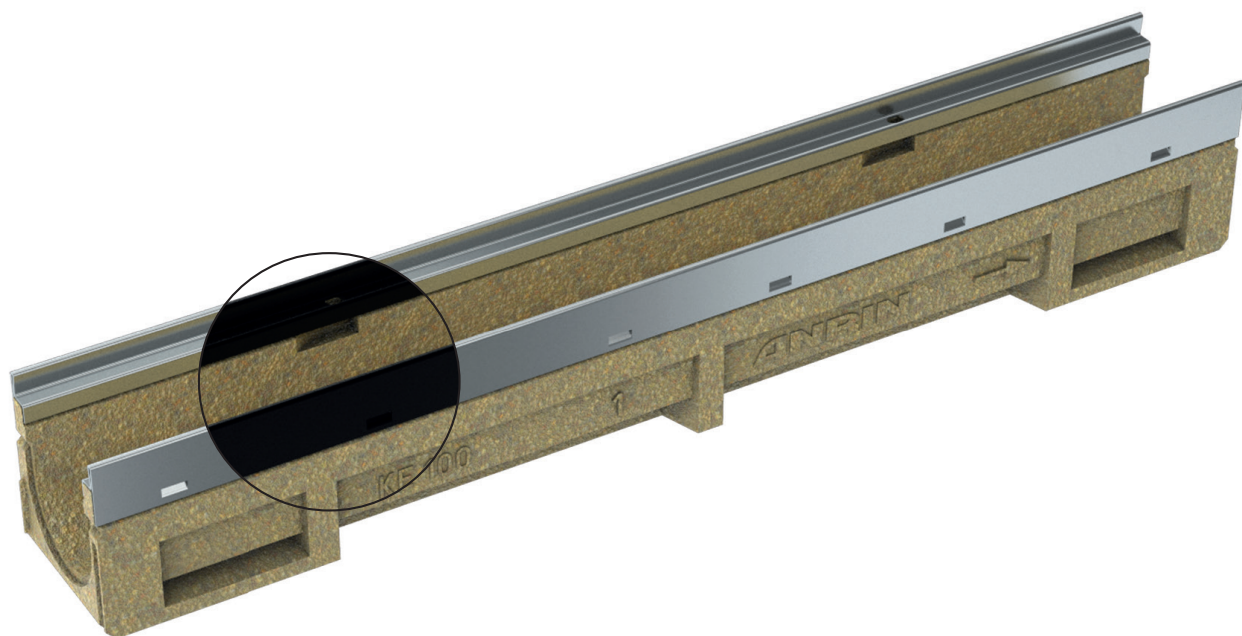


ANRIN

LEADING WATER



Technisches Datenblatt

Kantenschutzrinnen
KE-100

Technisches Datenblatt

ANRIN DRAIN Kantenschutzrinnen KE-100

Linienentwässerung für die Belastungsklassen A15 bis E600

Nach der DIN 19580/EN 1433, „Entwässerungsrinnen für Niederschlagswasser zum Einbau in Verkehrsflächen“, werden diesen Flächen je nach Nutzung bestimmte Belastungsklassen zugeordnet. Danach kann das jeweils geeignete ANRIN Kantenschutzsystem mit dem dazu gehörigen Abdeckrost ausgewählt werden.

Produktspezifikationen

Produktspezifikationen	
Material	Polymerbeton
Länge	50 cm und 100 cm
Breite	13,6 cm
Höhe	6,0 cm, 8,0 cm, 10,0 cm / 15,0 - 25,0 cm
Gewicht	9,5 - 25,5 kg
Kantenausbildung	Stahlzarge, 6 mm Kantenbreite; verzinkt, Edelstahl oder KTL-beschichtet schwarz
Nennweite	100 mm
Belastungsklasse	A15 bis E600*
Gefälleart	Eigengefälle 0,5 % / Stufengefälle / Wasserspiegelgefälle
Fugenausbildung	UNILINK®-Fuge
Verschluss	TwistLock-Verschluss

Materialeigenschaften

Rinnen- / Bauteilkörper	
Polymerbeton	auf Polyesterharzbasis mit mineralischen Zuschlägen, Additiven
Druckfestigkeit	≥ 90 N/mm ²
Biegezugfestigkeit	≥ 22 N/mm ²
Elastizitätsmodul	ca. 25 kN/mm ²
Dichte	2,1 – 2,3 g/dm ³
Hitzebeständigkeit	100° C (Dauerbelastung)
Frostbeständigkeit	- 50° C
Wassereindringtiefe	0 mm
Wasseraufnahme	0,05 %
Kantenschutz	
Kantenschutz	Verzinkter Stahl, Edelstahl, Profildicke 6 mm oder KTL-beschichtet schwarz
Rinnenabdeckung	
Rinnenabdeckung	Verzinkter Stahl, Edelstahl V2A, Gusseisen GJS, Kunststoff PA

Technisches Datenblatt

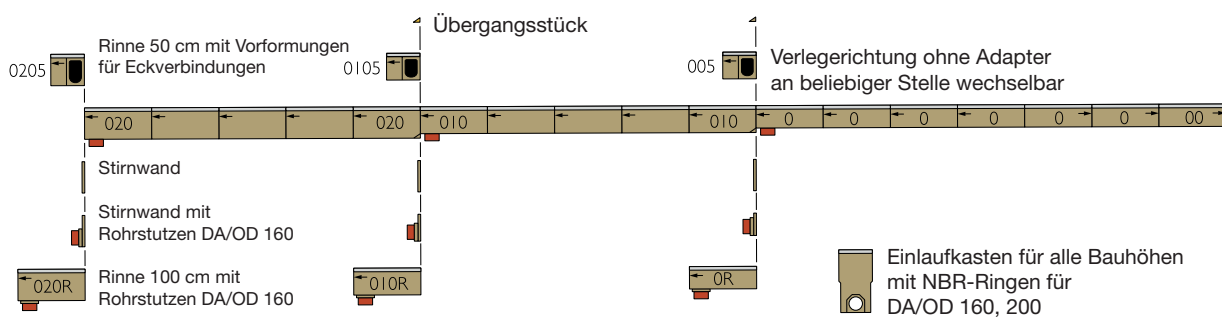
ANRIN DRAIN Kantenschutzrinnen

Gefällearten

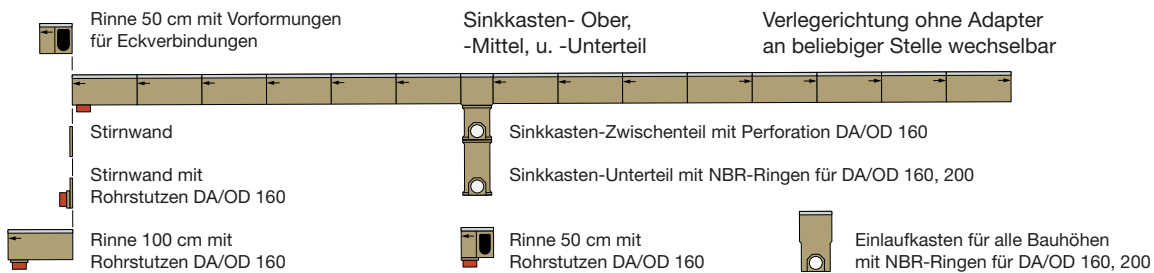
Die Flächenentwässerung mit Hilfe von Rinnensträngen erfolgt in der Regel wahlweise nach 3 verschiedenen Prinzipien. Beim Wasserspiegelgefälle gibt die natürliche Neigung des Geländes das Gefälle vor. Das Wasser fließt mit dem Gefälle des Wasserspiegels nach unten ab. Bei der Verlegung mit Stufengefälle wird ein künstliches Gefälle durch den Einbau von abgestuft hohen Rinnen und Übergangskleinen gebildet. Die höchste Fließgeschwindigkeit mit gleichzeitig einhergehendem Selbstreinigungseffekt erreicht man durch eine Verlegung der Rinnen mit Eigengefälle.

Alle Gefällearten sind je nach hydraulischem Anspruch und topografischer Gegebenheit miteinander kombinierbar.

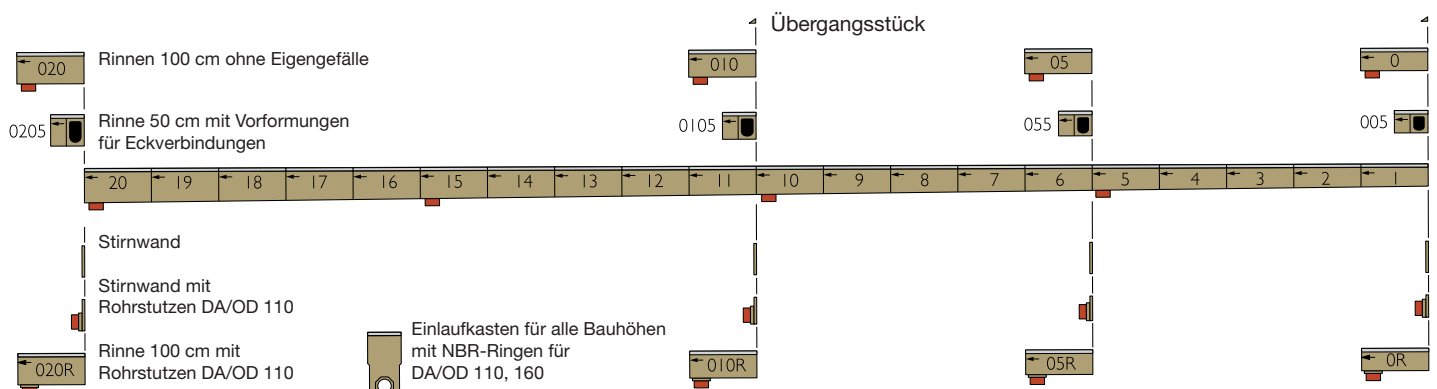
Stufengefälle



Wasserspiegelgefälle



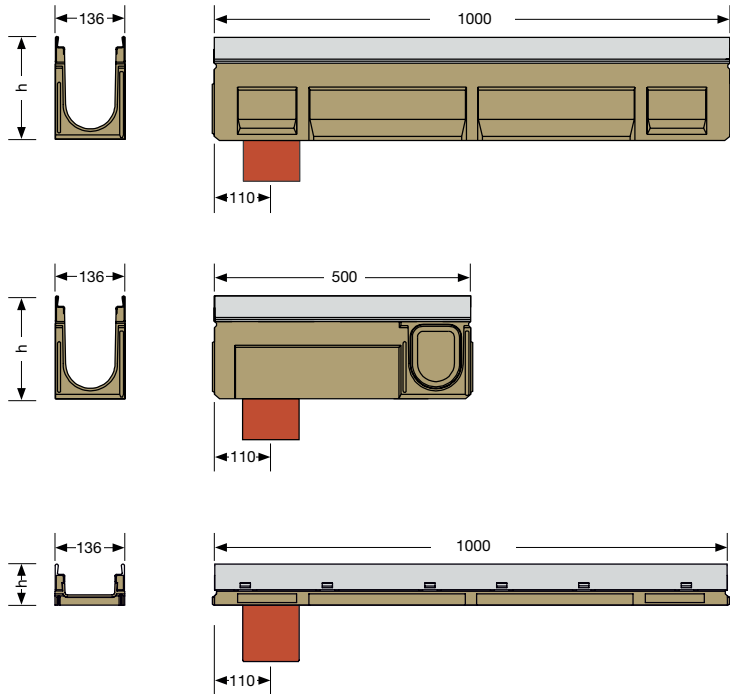
Eigengefälle 0,5%



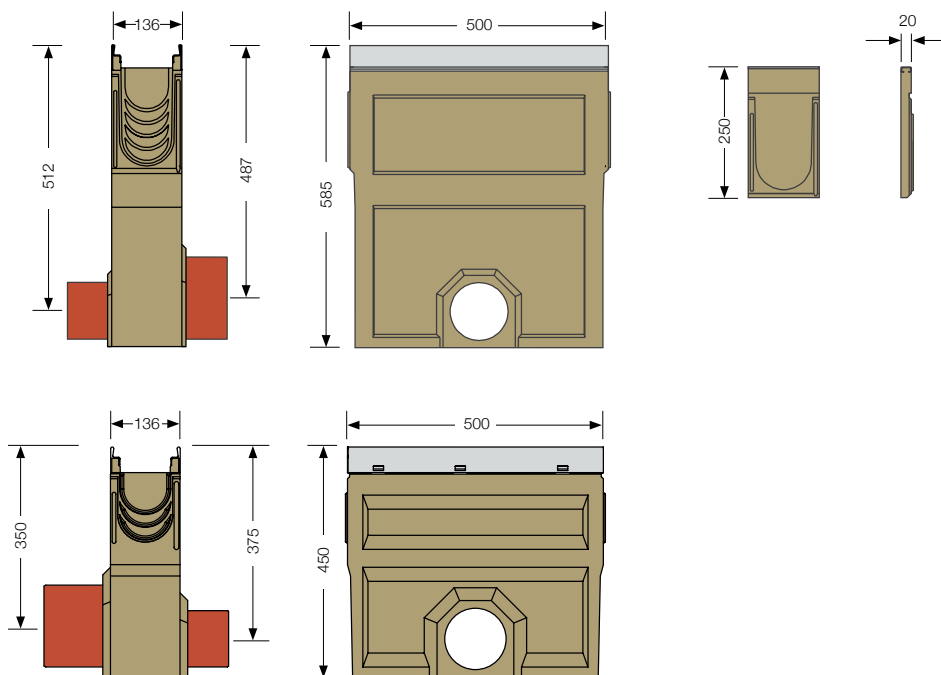
Technisches Datenblatt

ANRIN DRAIN Kantenschutzrinnen KE-100

Rinnenmaße



Zubehörmaße



Technisches Datenblatt

ANRIN DRAIN Kantenschutzrinnen KE-100

Rinntypen – KE-100 mit verzinkter Stahlzarge

Artikel Nr.	EAN	Beschreibung		Gefälle %	Länge cm	Breite cm	Höhe cm	Gewicht kg
01100000	4026857011057	KE-100 Rinne Nr.	0*	0	100	13,6	15,0	17,5
01100410	4026857011262	KE-100 Rinne Nr.	0R***	0	100	13,6	15,0	17,5
01100450	4026857011279	KE-100 Rinne Nr.	005**/*	0	50	13,6	15,0	9,5
01100010	4026857011064	KE-100 Rinne Nr.	1	0,5	100	13,6	15,5	17,5
01100020	4026857011071	KE-100 Rinne Nr.	2	0,5	100	13,6	16,0	17,5
01100030	4026857011088	KE-100 Rinne Nr.	3	0,5	100	13,6	16,5	18
01100040	4026857011095	KE-100 Rinne Nr.	4	0,5	100	13,6	17,0	18
01100050	4026857011101	KE-100 Rinne Nr.	5*	0,5	100	13,6	17,5	18,5
01100500	4026857011286	KE-100 Rinne Nr.	05*	0	100	13,6	17,5	18,5
01100510	4026857011293	KE-100 Rinne Nr.	05R***	0	100	13,6	17,5	18,5
01100550	4026857011309	KE-100 Rinne Nr.	055**/*	0	50	13,6	17,5	9,5
01100060	4026857011118	KE-100 Rinne Nr.	6	0,5	100	13,6	18,0	19
01100070	4026857011125	KE-100 Rinne Nr.	7	0,5	100	13,6	18,5	19,5
01100080	4026857011132	KE-100 Rinne Nr.	8	0,5	100	13,6	19,0	19,5
01100090	4026857011149	KE-100 Rinne Nr.	9	0,5	100	13,6	19,5	20
01100100	4026857011156	KE-100 Rinne Nr.	10*	0,5	100	13,6	20,0	21
01101000	4026857011316	KE-100 Rinne Nr.	010*	0	100	13,6	20,0	21
01101010	4026857011323	KE-100 Rinne Nr.	010R***	0	100	13,6	20,0	21
01101050	4026857011330	KE-100 Rinne Nr.	0105**/*	0	50	13,6	20,0	10,5
01100110	4026857011163	KE-100 Rinne Nr.	11	0,5	100	13,6	20,5	20,5
01100120	4026857011170	KE-100 Rinne Nr.	12	0,5	100	13,6	21,0	21
01100130	4026857011187	KE-100 Rinne Nr.	13	0,5	100	13,6	21,5	21,5
01100140	4026857011194	KE-100 Rinne Nr.	14	0,5	100	13,6	22,0	21,5
01100150	4026857011200	KE-100 Rinne Nr.	15*	0,5	100	13,6	22,5	22,5
01100160	4026857011217	KE-100 Rinne Nr.	16	0,5	100	13,6	23,0	23
01100170	4026857011224	KE-100 Rinne Nr.	17	0,5	100	13,6	23,5	23
01100180	4026857011231	KE-100 Rinne Nr.	18	0,5	100	13,6	24,0	23,5
01100190	4026857011248	KE-100 Rinne Nr.	19	0,5	100	13,6	24,5	24
01100200	4026857011255	KE-100 Rinne Nr.	20*	0,5	100	13,6	25,0	24,5
01102000	4026857011347	KE-100 Rinne Nr.	020*	0	100	13,6	25,0	25,5
01102010	4026857011354	KE-100 Rinne Nr.	020R***	0	100	13,6	25,0	25,5
01102050	4026857011361	KE-100 Rinne Nr.	0205**/*	0	50	13,6	25,0	11,2
01104060	4026857023777	KE-100 Rinne Nr.	060*	0	100	13,6	6,0	13,1
01104090	4026857023784	KE-100 Rinne Nr.	060R***	0	100	13,6	6,0	13,1
01103080	4026857011385	KE-100 Rinne Nr.	080*	0	100	13,6	8,0	13,3
01103090	4026857012887	KE-100 Rinne Nr.	080R***	0	100	13,6	8,0	13,3
01103000	4026857011378	KE-100 Rinne Nr.	0100*	0	100	13,6	10,0	14,4
01103010	4026857012894	KE-100 Rinne Nr.	0100R***	0	100	13,6	10,0	14,4

* Rinne mit vorgeformtem, senkrechtem Ablauf DA/OD 110

** Rinne mit seitlichen Vorformungen für Eck-, T- und Kreuzverbindungen und senkrechtem Ablauf

*** Rinne mit eingegossenem Venturi-Stutzen

Technisches Datenblatt

ANRIN DRAIN Kantenschutzrinnen KE-100

Zubehör – KE-100 mit verzinkter Stahlzarge

Artikel Nr.	EAN	Beschreibung	Länge cm	Breite cm	Höhe cm	Gewicht kg
01106000	4026857011392	KE-100 Einlaufkasten mit Schmutzfangeimer	50	13,6	58,5	38,5
01106010	4026857020196	KE-100 Einlaufkasten in niedriger Bauhöhe mit Schmutzfangeimer	50	13,6	45	21,8
01106030	4026857024644	KE-100 Einlaufk. niedrig + Sonder-Anschl. DN 110 u. Schmutzfangeimer	50	13,6	45	
01006800	4026857000549	Rohrstutzen aus PVC DA/OD 110				0,2
01006810	4026857000556	Rohrstutzen aus PVC DN 150				0,6
01107000	4026857011408	KE-100 Stirnwand geschlossen für Nr.	0 bis 0205			1,6
01107400	4026857023791	KE-100 Stirnwand geschlossen für Nr.	060			1,9
01107800	4026857011446	KE-100 Stirnwand geschlossen für Nr.	080			1,0
01107900	4026857011453	KE-100 Stirnwand geschlossen für Nr.	0100			1,2
01108000	4026857011460	KE-100 Stirnwand mit Rohrstutzen DA/OD 110 für Nr.	0			1,0
01108050	4026857011477	KE-100 Stirnwand mit Rohrstutzen DA/OD 110 für Nr.	5, 05			1,1
01108100	4026857011484	KE-100 Stirnwand mit Rohrstutzen DA/OD 110 für Nr.	10, 010			1,2
01108200	4026857011491	KE-100 Stirnwand mit Rohrstutzen DA/OD 110 für Nr.	20, 020			1,4
01108800	4026857020141	KE-100 Stirnwand mit Rohrstutzen DA/OD 50 für Nr.	080			0,4
01108900	4026857019244	KE-100 Stirnwand mit Rohrstutzen DA/OD 50 für Nr.	0100			0,4
01107500	4026857011415	KE-100 Übergangsstück zum Sohlenausgleich				0,5
01006600	4026857000525	Geruchverschluss aus PVC DN 100				
01006610	4026857000532	Geruchverschluss aus PVC DN 150				
01006700	4026857026594	Geruchverschluss mit Laubsieb				

* Rinne mit vorgeformtem, senkrechtem Ablauf DA/OD 110

** Rinne mit seitlichen Vorformungen für Eck-, T- und Kreuzverbindungen und senkrechtem Ablauf

*** Rinne mit eingegossenem Venturi-Stutzen

Technisches Datenblatt

ANRIN DRAIN Kantenschutzrinnen KE-100

Rinntypen – KE-100 mit Edelstahlzarge

Artikel Nr.	EAN	Beschreibung		Gefälle %	Länge cm	Breite cm	Höhe cm	Gewicht kg
01400000	4026857018193	KE-100 Rinne Nr.	0*	0	100	13,6	15,0	17,5
01400410	4026857018407	KE-100 Rinne Nr.	0R***	0	100	13,6	15,0	17,5
01400450	4026857018414	KE-100 Rinne Nr.	005**/*	0	50	13,6	15,0	9,5
01400010	4026857018209	KE-100 Rinne Nr.	1	0,5	100	13,6	15,5	17,5
01400020	4026857018216	KE-100 Rinne Nr.	2	0,5	100	13,6	16,0	17,5
01400030	4026857018223	KE-100 Rinne Nr.	3	0,5	100	13,6	16,5	18,0
01400040	4026857018230	KE-100 Rinne Nr.	4	0,5	100	13,6	17,0	18,0
01400050	4026857018247	KE-100 Rinne Nr.	5*	0,5	100	13,6	17,5	18,5
01400500	4026857018421	KE-100 Rinne Nr.	05*	0	100	13,6	17,5	18,5
01400510	4026857018438	KE-100 Rinne Nr.	05R***	0	100	13,6	17,5	18,5
01400550	4026857018445	KE-100 Rinne Nr.	055**/*	0	50	13,6	17,5	9,5
01400060	4026857018254	KE-100 Rinne Nr.	6	0,5	100	13,6	18,0	19,0
01400070	4026857018261	KE-100 Rinne Nr.	7	0,5	100	13,6	18,5	19,5
01400080	4026857018278	KE-100 Rinne Nr.	8	0,5	100	13,6	19,0	19,5
01400090	4026857018285	KE-100 Rinne Nr.	9	0,5	100	13,6	19,5	20,0
01400100	4026857018292	KE-100 Rinne Nr.	10*	0,5	100	13,6	20,0	21,0
01401000	4026857018452	KE-100 Rinne Nr.	010*	0	100	13,6	20,0	21,0
01401010	4026857018469	KE-100 Rinne Nr.	010R***	0	100	13,6	20,0	21,0
01401050	4026857018476	KE-100 Rinne Nr.	0105**/*	0	50	13,6	20,0	10,5
01400110	4026857018308	KE-100 Rinne Nr.	11	0,5	100	13,6	20,5	20,5
01400120	4026857018315	KE-100 Rinne Nr.	12	0,5	100	13,6	21,0	21,0
01400130	4026857018322	KE-100 Rinne Nr.	13	0,5	100	13,6	21,5	21,5
01400140	4026857018339	KE-100 Rinne Nr.	14	0,5	100	13,6	22,0	22,0
01400150	4026857018346	KE-100 Rinne Nr.	15*	0,5	100	13,6	22,5	22,5
01400160	4026857018353	KE-100 Rinne Nr.	16	0,5	100	13,6	23,0	23,0
01400170	4026857018360	KE-100 Rinne Nr.	17	0,5	100	13,6	23,5	23,0
01400180	4026857018377	KE-100 Rinne Nr.	18	0,5	100	13,6	24,0	23,5
01400190	4026857018384	KE-100 Rinne Nr.	19	0,5	100	13,6	24,5	24,0
01400200	4026857018391	KE-100 Rinne Nr.	20*	0,5	100	13,6	25,0	24,5
01402000	4026857018490	KE-100 Rinne Nr.	020*	0	100	13,6	25,0	25,5
01402010	4026857019145	KE-100 Rinne Nr.	020R***	0	100	13,6	25,0	25,5
01402050	4026857018506	KE-100 Rinne Nr.	0205**/*	0	50	13,6	25,0	11,2
01404060	4026857023807	KE-100 Rinne Nr.	060*	0	100	13,6	6,0	13,1
01404090	4026857025061	KE-100 Rinne Nr.	060R***	0	100	13,6	6,0	13,1
01403080	4026857018537	KE-100 Rinne Nr.	080*	0	100	13,6	8,0	13,3
01403090	4026857018544	KE-100 Rinne Nr.	080R***	0	100	13,6	8,0	13,3
01403000	4026857018513	KE-100 Rinne Nr.	0100*	0	100	13,6	10,0	14,4
01403010	4026857018520	KE-100 Rinne Nr.	0100R***	0	100	13,6	10,0	14,4

* Rinne mit vorgeformtem, senkrechtem Ablauf DA/OD 110

** Rinne mit seitlichen Vorförmungen für Eck-, T- und Kreuzverbindungen und senkrechtem Ablauf

*** Rinne mit eingegossenem Venturi-Stutzen

Technisches Datenblatt

ANRIN DRAIN Kantenschutzrinnen KE-100

Zubehör – KE-100 mit Edelstahlzarge

Artikel Nr.	EAN	Beschreibung	Länge cm	Breite cm	Höhe cm	Gewicht kg
01406000	4026857018551	KE-100 Einlaufkasten mit Schmutzfangeimer	50	13,6	58,5	38,5
01406010	4026857020202	KE-100 Einlaufkasten in niedriger Bauhöhe mit Schmutzfangeimer	50	13,6	45	21,8
01006800	4026857000549	Rohrstutzen aus PVC DA/OD 110				0,2
01006810	4026857000556	Rohrstutzen aus PVC DN 150				0,6
01407000	4026857018568	KE-100 Stirnwand geschlossen für Nr.	0 bis 0205			1,6
01407400	4026857023821	KE-100 Stirnwand geschlossen für Nr.	060			1,9
01407800	4026857018575	KE-100 Stirnwand geschlossen für Nr.	080			1,0
01407900	4026857018582	KE-100 Stirnwand geschlossen für Nr.	0100			1,2
01408000	4026857018599	KE-100 Stirnwand mit Rohrstutzen DA/OD 110 für Nr.	0			1,0
01408050	4026857018605	KE-100 Stirnwand mit Rohrstutzen DA/OD 110 für Nr.	5, 05			1,1
01408100	4026857018612	KE-100 Stirnwand mit Rohrstutzen DA/OD 110 für Nr.	10, 010			1,2
01408200	4026857018629	KE-100 Stirnwand mit Rohrstutzen DA/OD 110 für Nr.	20, 020			1,4
01408800	4026857021049	KE-100 Stirnwand mit Rohrstutzen DA/OD 50 für Nr.	080			0,4
01408900	4026857020219	KE-100 Stirnwand mit Rohrstutzen DA/OD 50 für Nr.	0100			0,4
01107500	4026857011415	KE-100 Übergangsstück zum Sohlenausgleich				0,5
01006600	4026857000525	Geruchverschluss aus PVC DN 100				
01006610	4026857000532	Geruchverschluss aus PVC DN 150				
01006700	4026857026594	Geruchverschluss mit Laubsieb				

Technisches Datenblatt

ANRIN DRAIN Kantenschutzrinnen KE-100

Rinntypen – KE-100 mit KTL-beschichteter, schwarzer Stahlzarge

Artikel Nr.	EAN	Beschreibung		Gefälle %	Länge cm	Breite cm	Höhe cm	Gewicht kg
01500000	4026857024095	KE-100 Rinne Nr.	0*	0	100	13,6	15,0	17,5
01500410	4026857024101	KE-100 Rinne Nr.	0R***	0	100	13,6	15,0	17,5
01500450	4026857024118	KE-100 Rinne Nr.	005**/*	0	50	13,6	15,0	9,5
01500010	4026857024279	KE-100 Rinne Nr.	1	0,5	100	13,6	15,5	17,5
01500020	4026857024286	KE-100 Rinne Nr.	2	0,5	100	13,6	16,0	17,5
01500030	4026857024293	KE-100 Rinne Nr.	3	0,5	100	13,6	16,5	18
01500040	4026857024316	KE-100 Rinne Nr.	4	0,5	100	13,6	17,0	18
01500050	4026857024309	KE-100 Rinne Nr.	5*	0,5	100	13,6	17,5	18,5
01500500	4026857024200	KE-100 Rinne Nr.	05*	0	100	13,6	17,5	18,5
01500510	4026857024217	KE-100 Rinne Nr.	05R***	0	100	13,6	17,5	18,5
01500550	4026857024224	KE-100 Rinne Nr.	055**/*	0	50	13,6	17,5	9,5
01500060	4026857024323	KE-100 Rinne Nr.	6	0,5	100	13,6	18,0	19
01500070	4026857024330	KE-100 Rinne Nr.	7	0,5	100	13,6	18,5	19,5
01500080	4026857024347	KE-100 Rinne Nr.	8	0,5	100	13,6	19,0	19,5
01500090	4026857024354	KE-100 Rinne Nr.	9	0,5	100	13,6	19,5	20
01500100	4026857024361	KE-100 Rinne Nr.	10*	0,5	100	13,6	20,0	21
01501000	4026857024125	KE-100 Rinne Nr.	010*	0	100	13,6	20,0	21
01501010	4026857024132	KE-100 Rinne Nr.	010R***	0	100	13,6	20,0	21
01501050	4026857024163	KE-100 Rinne Nr.	0105**/*	0	50	13,6	20,0	10,5
01500110	4026857024378	KE-100 Rinne Nr.	11	0,5	100	13,6	20,5	20,5
01500120	4026857024385	KE-100 Rinne Nr.	12	0,5	100	13,6	21,0	21
01500130	4026857024392	KE-100 Rinne Nr.	13	0,5	100	13,6	21,5	21,5
01500140	4026857024408	KE-100 Rinne Nr.	14	0,5	100	13,6	22,0	22
01500150	4026857024415	KE-100 Rinne Nr.	15*	0,5	100	13,6	22,5	22,5
01500160	4026857024422	KE-100 Rinne Nr.	16	0,5	100	13,6	23,0	23
01500170	4026857024439	KE-100 Rinne Nr.	17	0,5	100	13,6	23,5	23
01500180	4026857024446	KE-100 Rinne Nr.	18	0,5	100	13,6	24,0	23,5
01500190	4026857024453	KE-100 Rinne Nr.	19	0,5	100	13,6	24,5	24
01500200	4026857024460	KE-100 Rinne Nr.	20*	0,5	100	13,6	25,0	24,5
01502000	4026857024170	KE-100 Rinne Nr.	020*	0	100	13,6	25,0	25,5
01502010	4026857024187	KE-100 Rinne Nr.	020R***	0	100	13,6	25,0	25,5
01502050	4026857024194	KE-100 Rinne Nr.	0205**/*	0	50	13,6	25,0	11,2
01504060	4026857024231	KE-100 Rinne Nr.	060*	0	100	13,6	6,0	13,1
01504090	4026857024248	KE-100 Rinne Nr.	060R***	0	100	13,6	6,0	13,1
01503080	4026857024255	KE-100 Rinne Nr.	080*	0	100	13,6	8,0	13,3
01503090	4026857024262	KE-100 Rinne Nr.	080R***	0	100	13,6	8,0	13,3
01503000	4026857024149	KE-100 Rinne Nr.	0100*	0	100	13,6	10,0	14,4
01503010	4026857024156	KE-100 Rinne Nr.	0100R***	0	100	13,6	10,0	14,4

* Rinne mit vorgeformtem, senkrechtem Ablauf DA/OD 110

** Rinne mit seitlichen Vorförmungen für Eck-, T- und Kreuzverbindungen und senkrechtem Ablauf

*** Rinne mit eingegossenem Venturi-Stutzen

Technisches Datenblatt

ANRIN DRAIN Kantenschutzrinnen KE-100

Zubehör – KE-100 mit KTL-beschichteter, schwarzer Stahlzarge

Artikel Nr.	EAN	Beschreibung	Länge cm	Breite cm	Höhe cm	Gewicht kg
01506000	4026857024477	KE-100 Einlaufkasten mit Schmutzfangeimer	50	13,6	58,5	38,5
01506010	4026857024484	KE-100 Einlaufkasten in niedriger Bauhöhe mit Schmutzfangeimer	50	13,6	45	21,8
01006800	4026857000549	Rohrstutzen aus PVC DA/OD 110				0,2
01006810	4026857000556	Rohrstutzen aus PVC DN 150				0,6
01507000	4026857024491	KE-100 Stirnwand geschlossen für Nr.	0 bis 0205			1,6
01507400	4026857024507	KE-100 Stirnwand geschlossen für Nr.	060			1,9
01507800	4026857024514	KE-100 Stirnwand geschlossen für Nr.	080			1,0
01507900	4026857024521	KE-100 Stirnwand geschlossen für Nr.	0100			1,2
01508000	4026857024538	KE-100 Stirnwand mit Rohrstutzen DA/OD 110 für Nr.	0			1,0
01508050	4026857024545	KE-100 Stirnwand mit Rohrstutzen DA/OD 110 für Nr.	5, 05			1,1
01508100	4026857024552	KE-100 Stirnwand mit Rohrstutzen DA/OD 110 für Nr.	10, 010			1,2
01508200	4026857024569	KE-100 Stirnwand mit Rohrstutzen DA/OD 110 für Nr.	20, 020			1,4
01508800	4026857024576	KE-100 Stirnwand mit Rohrstutzen DA/OD 50 für Nr.	080			0,4
01508900	4026857024583	KE-100 Stirnwand mit Rohrstutzen DA/OD 50 für Nr.	0100			0,4
01107500	4026857011415	KE-100 Übergangsstück zum Sohlenausgleich				0,5
01006600	4026857000525	Geruchverschluss aus PVC DN 100				
01006610	4026857000532	Geruchverschluss aus PVC DN 150				
01006700	4026857026594	Geruchverschluss mit Laubsieb				

* Rinne mit vorgeformtem, senkrechtem Ablauf DA/OD 110

** Rinne mit seitlichen Vorformungen für Eck-, T- und Kreuzverbindungen und senkrechtem Ablauf

*** Rinne mit eingegossenem Venturi-Stutzen

Technisches Datenblatt

ANRIN DRAIN Kantenschutzrinnen KE-100

Abdeckroste – KE-100



Stegrost Oval Grip Design

Kunststoff (grau)
Länge: 50 cm,
SW 8 mm

Belastungsklassen:
B125



Lochrost

Stahl (verzinkt), Edelstahl
Länge: 50 cm, 100 cm,
MW 25 x 10 mm,
Ø 6 mm

Belastungsklassen:
A15, C250



Stegrost Doppelstegrost

Stahl (verzinkt), Edelstahl
Länge: 50 cm, 100 cm,
SW 10 mm,

Belastungsklassen:
A15, C250



Stegrost Oval Grip Design

Kunststoff (schwarz)
Länge: 50 cm,
SW 8 mm

Belastungsklassen:
C250



Stegrost SW10

Gusseisen (schwarz lackiert)
Länge: 50 cm,
SW 10 mm

Belastungsklassen:
C250



Designrost CELTIC

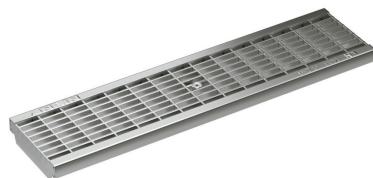
Gusseisen (unbeschichtet)
Länge: 50 cm,
SW 10 mm,
Belastungsklassen:
C250



Designrost LEAF

Gusseisen (unbeschichtet)
Länge: 50 cm,
SW 5 - 9 mm

Belastungsklassen:
C250



Maschenrost

Stahl (verzinkt), Edelstahl
Länge: 50 cm, 100 cm
MW 30 x 14 mm

Belastungsklassen:
B125, C250



Längsprofilrost

Edelstahl
Länge: 50 cm, 100 cm
SW 5 mm

Belastungsklassen:
B125, D400*

Technisches Datenblatt

ANRIN DRAIN Kantenschutzrinnen KE-100

Abdeckroste – KE-100



Stegrost HEELGUARD

Gusseisen (schwarz lackiert)
Länge: 50 cm,
SW 6 mm
Belastungsklassen:
D400*



Längsstabrost

Gusseisen (KTL-beschichtet)
Länge: 50 cm,
MW 25 x 10 mm
Belastungsklassen:
D400*



Stegrost Oval Grip Design

Gusseisen (KTL-beschichtet)
Länge: 50 cm,
SW 10 mm
Belastungsklassen:
C250, E600*



Stegrost MASSIV 32

Gusseisen (unbeschichtet)
Länge: 50 cm,
SW 11 mm
Belastungsklassen:
E600*

* Ausnahme: Keine Querentwässerung von stark befahrenen Straßen / SW = Schlitzweite / MW = Maschenweite

Technisches Datenblatt

ANRIN DRAIN Kantenschutzrinnen KE-100

Abdeckroste Kl. **A15** mit TwistLock

Artikel Nr.	EAN	Beschreibung	Länge cm	Breite cm	Einlauf Ø cm ² /m	Gewicht kg
01004200	4026857000327	Stegrost, Stahl verz., SW 10 mm	100	12,3	280	2,4
01004220	4026857000334	Stegrost, Stahl verz., SW 10 mm	50	12,3	280	1,2
01004300	4026857000358	Stegrost, Edelstahl, SW 10 mm	100	12,3	280	2,4
01004320	4026857000365	Stegrost, Edelstahl, SW 10 mm	50	12,3	280	1,2
01004440	4026857019084	Lochrost, Stahl verz.	100	12,3	178	1,2
01004460	4026857019091	Lochrost, Stahl verz.	50	12,3	178	0,6
01004441	4026857030492	Lochrost, Edelstahl	100	12,3	178	1,2

Abdeckroste Kl. **B125** mit TwistLock

Artikel Nr.	EAN	Beschreibung	Länge cm	Breite cm	Einlauf Ø cm ² /m	Gewicht kg
01004100	4026857000303	Maschenrost, Stahl verz., MW 30 x 14 mm	100	12,3	870	2,8
01004120	4026857000310	Maschenrost, Stahl verz., MW 30 x 14 mm	50	12,3	870	1,5
01004250	4026857032601	Längsprofilrost, Edelstahl, SW 5 mm	100	12,3	532	4,1
01004270	4026857031956	Längsprofilrost, Edelstahl, SW 5 mm	50	12,3	532	2,1
01004140	4026857021759	Stegrost, Kunststoff, Oval Grip Design, Farbe grau, SW 8 mm	50	12,3	338	1,1

Abdeckroste Kl. **C250** mit TwistLock

Artikel Nr.	EAN	Beschreibung	Länge cm	Breite cm	Einlauf Ø cm ² /m	Gewicht kg
01004600	4026857000419	Doppelstegrost, Stahl verz., SW 10 mm	100	12,3	280	5,0
01004620	4026857000426	Doppelstegrost, Stahl verz., SW 10 mm	50	12,3	280	2,5
01004640	4026857000433	Doppelstegrost, Edelstahl, SW 10 mm	100	12,3	280	5,0
01004660	4026857000440	Doppelstegrost, Edelstahl, SW 10 mm	50	12,3	280	2,5
01004500	4026857000396	Maschenrost, Stahl verz., MW 30 x 10 mm	100	12,3	770	4,2
01004520	4026857000402	Maschenrost, Stahl verz., MW 30 x 10 mm	50	12,3	770	2,2
01004540	4026857009030	Maschenrost, Edelstahl, MW 20 x 14 mm	100	12,3	770	4,2
01004560	4026857009047	Maschenrost, Edelstahl, MW 20 x 14 mm	50	12,3	770	2,1
01005020	4026857000495	Stegrost, Guss GJS, SW 10 mm	50	12,3	350	5,8
01005060	4026857019121	Stegrost, Guss GJS, Oval Grip Design, SW 10 mm	50	12,3	420	3,6
01004510	4026857021766	Stegrost, Kunststoff, Oval Grip Design, Farbe schwarz	50	12,3	338	1,1
01004700	4026857000457	Lochrost, Stahl verz.	100	12,3	178	4,6
01004720	4026857000464	Lochrost, Stahl verz.	50	12,3	178	2,3
01004740	4026857009054	Lochrost, Edelstahl	100	12,3	178	4,9
01004760	4026857009061	Lochrost, Edelstahl	50	12,3	178	2,4
01004470	4026857029090	Designrost, LEAF, Guss , unbeschichtet, SW 5 - 9 mm	50	12,3	114	4,1
01004480	4026857029083	Designrost, CELTIC, Gusseisen unbeschichtet	50	12,3	222	3,9

Technisches Datenblatt

ANRIN DRAIN Kantenschutzrinnen KE-100

Abdeckroste Kl. **D400**¹ mit TwistLock

Artikel Nr.	EAN	Beschreibung	Länge cm	Breite cm	Einlauf Ø cm ² /m	Gewicht kg
01004930	4026857031994	Längsprofilrost, Edelstahl, SW 5 mm	100	12,3	505	5,2
01004931	4026857032007	Längsprofilrost, Edelstahl, SW 5 mm	50	12,3	505	2,6
01004900	4026857022459	Maschenrost, Stahl verz., MW 20 x 14 mm	100	12,3	720	5,2
01004920	4026857022442	Maschenrost, Stahl verz., MW 20 x 14 mm	50	12,3	720	2,6
01004940	4026857022466	Maschenrost, Edelstahl, MW 20 x 14 mm	100	12,3	720	4,2
01004960	4026857022473	Maschenrost, Edelstahl, MW 20 x 14 mm	50	12,3	720	2,7
01004970	4026857026211	Längsstabrost, Guss GJS, SW 10 mm	50	12,3	420	4,1
01004980	4026857029038	Stegrost, HEELGUARD, Guss GJS, SW 6 mm	50	12,3	360	3,8

¹ Ausnahme: Querentwässerung von stark befahrenen Straßen

Abdeckroste Kl. **E600**¹ mit TwistLock

Artikel Nr.	EAN	Beschreibung	Länge cm	Breite cm	Einlauf Ø cm ² /m	Gewicht kg
01005120	4026857000501	Stegrost, Guss GJS, Oval Grip Design, SW 10 mm	50	12,3	420	5,0
01005130	4026857029106	Stegrost, MASSIV 32, Gusseisen, unbeschichtet, SW 11 mm	50	12,3	370	5,8

¹ Ausnahme: Querentwässerung von stark befahrenen Straßen

Abdeckroste mit TwistLock – Zubehör

Artikel Nr.	EAN	Beschreibung	Länge cm	Breite cm	Einlauf Ø cm ² /m	Gewicht kg
01004230	4026857000341	KE-/KF-/KC-100 Arretierung TwistLock, einzeln				

Technisches Datenblatt

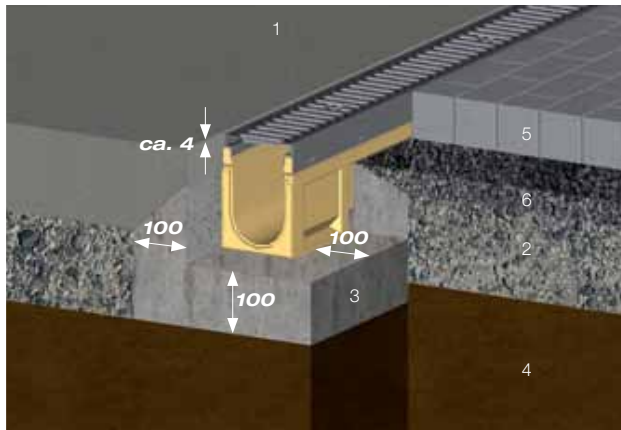
ANRIN DRAIN Kantenschutzrinnen

Einbaubeispiele

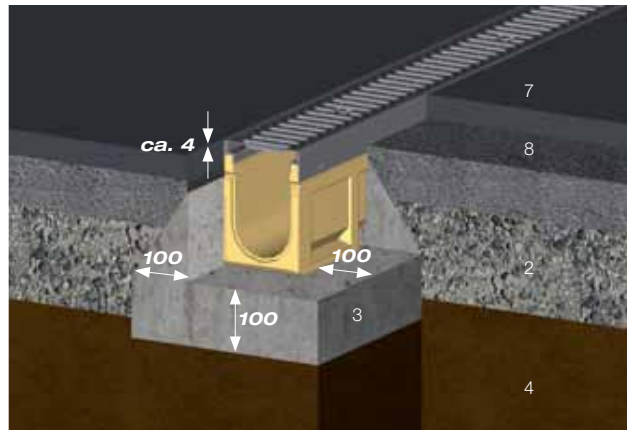
Bei den nachfolgenden Einbaubeispielen handelt es sich um schematische Darstellungen. Diese sind beispielhaft und unverbindlich. Die hier gemachten Angaben beziehen sich auf unsere langjährige Erfahrung im Tief- und Straßenbau bzw. dem derzeitigen Stand der Technik. Unabhängig davon sind Planer und Verarbeiter in jedem Fall verpflichtet, die Produkte und die Einbauanleitung auf ihre Eignung zu prüfen. Die beispielhaften Details sind vereinfachte Ausführungsvorschläge. Konstruktionsaufbauten sind objektspezifisch neu zu erstellen.

Wichtig: Roste beim Einbau einlegen.

Belastungsklasse A15

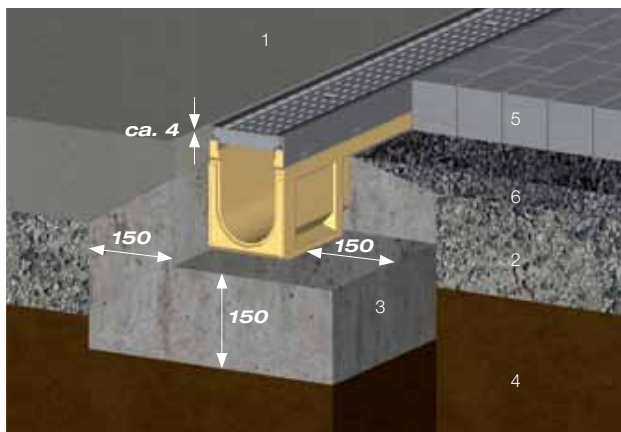


Fahrbahnbeton bzw. Betonplatten oder Pflasterbedeckung

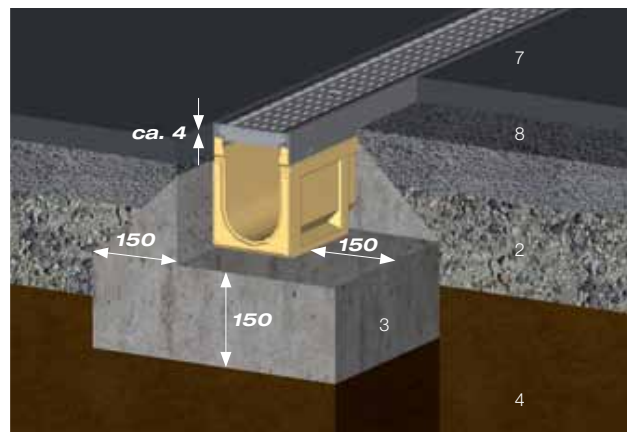


Gussasphalt

Belastungsklasse B125



Fahrbahnbeton bzw. Betonplatten oder Pflasterbedeckung



Gussasphalt

- 1 Fahrbahn-Ortbeton
- 2 Tragschicht
- 3 Betonummantelung des Rinnenkörpers B 25
Betonklasse C12/15 (A 15 - C 250)
Betonklasse C20/25 (A 400 - E 600)
- 4 Baugrund, gewachsenes Erdreich
- 5 Fertigbetonplatten bzw. -steinsysteme

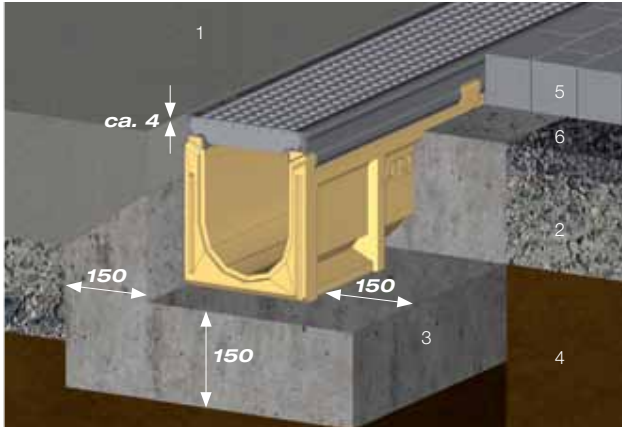
- 6 Pflasterbettung
- 7 Deckschicht
- 8 Binderschicht
- 9 Bitumen Tragschicht

Alle Längenangaben in Millimetern

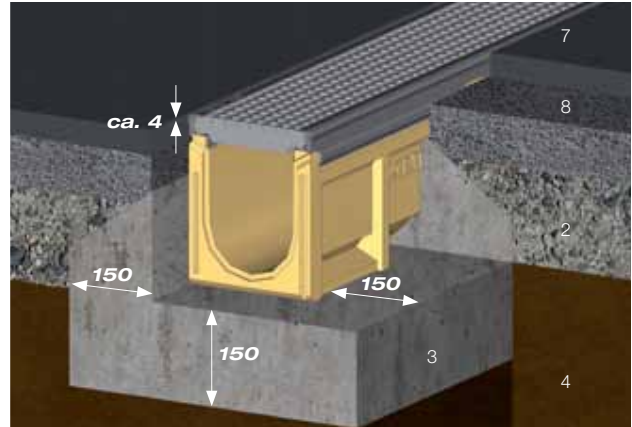
Technisches Datenblatt

ANRIN DRAIN Kantenschutzrinnen

Belastungsklasse **C250**

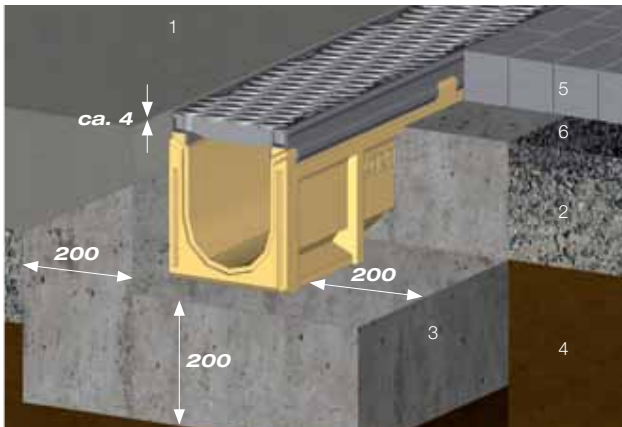


Fahrbahnbeton bzw. Betonplatten oder Pflasterbedeckung

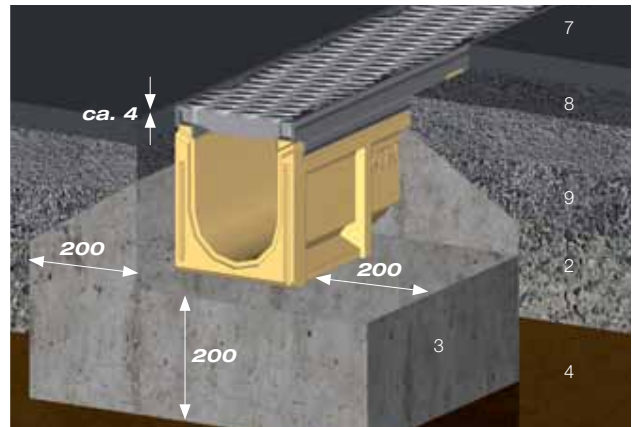


Gussasphalt

Belastungsklasse **D400* - E600***



Fahrbahnbeton bzw. Betonplatten oder Pflasterbedeckung



Gussasphalt

- 1 Fahrbahn-Ortbeton
- 2 Tragschicht
- 3 Betonummantelung des Rinnenkörpers B 25
Betonklasse C12/15 (A 15 - C 250)
Betonklasse C20/25 (A 400 - E 600)
- 4 Baugrund, gewachsenes Erdreich
- 5 Fertigbetonplatten bzw. -steinsysteme

- 6 Pflasterbettung
- 7 Deckschicht
- 8 Binderschicht
- 9 Bitumen Tragschicht

Alle Längenangaben in Millimetern

Vorschriften und Regelwerke

Beim Einbau sind die aktuellen Vorschriften und Regelwerke des aktuellen Standes der Technik zu beachten.

Diese sind zum Beispiel:

- | | |
|---------------|---|
| DIN EN 1433 | „Entwässerungsrinnen für Verkehrsflächen“ |
| DIN 19580 | „Entwässerungsrinnen für Verkehrsflächen...“ |
| RStO | „Richtlinien für die Standardisierung des Oberbaues von Verkehrsflächen“ |
| DIN EN 206-1 | „Beton- Festlegung, Eigenschaften, Herstellung und Konformität“ |
| DIN EN 1045-2 | „Tragwerke aus Beton, Stahlbeton und Spannbeton. Teil 2: Beton, Festlegung, Eigenschaften, Herstellung und Konformität; Anwendungsregeln zu DIN EN 206-1“ |



ANRIN GmbH
Siemensstr. 1
59609 Anröchte
Germany

+49 (0) 29 47.97 81-0
www.anrin.com
info@anrin.com