

# ANRIN

LEADING WATER



## Preisliste

Linien- und Punktentwässerung  
für die Belastungsklassen A15  
bis F900  
Entwässerung und Randeinfas-  
sung von Sportanlagen



**Hauptsitz Ziegelbrücke**  
Dusch Bad AG  
Turbinerweg 4  
8866 Ziegelbrücke  
055 617 35 00  
info@duschbadag.ch

**Zweigniederlassung Langnau**  
Güterstrasse 28  
3550 Langnau  
034 409 99 10  
langnau@duschbadag.ch







**Abhollager Lyssach**  
Moserstrasse 17  
3421 Lyssach  
034 409 99 10  
langnau@duschbadag.ch

Bezeichnung	Belastungsklasse und Seite
<b>ANRIN DRAIN Kantenschutzrinnen</b>	
Linienentwässerungssystem ANRIN DRAIN, KE-100 bis KE-200 für Anwendungen bis Kl. <b>E600</b>	
KF-100 mit schwarzer Gusszarge GJS	<b>A - E</b> S. 11
KE-100 mit verzinkter Stahlzarge	<b>A - E</b> S. 12
KE-100 mit KTL-beschichteter, <b>schwarzer Stahlzarge</b>	<b>A - E</b> S. 14
KE-100 mit Edelstahlzarge	<b>A - E</b> S. 16
KC-100 mit verzinkter Stahlzarge	<b>A - C</b> S. 18
KE-150 mit verzinkter Stahlzarge	<b>A - E</b> S. 26
KE-150 mit Edelstahlzarge	<b>A - E</b> S. 28
KE-200 mit verzinkter Stahlzarge	<b>A - E</b> S. 34
KE-200 mit Edelstahlzarge	<b>A - E</b> S. 36
KE-300 mit verzinkter Stahlzarge	<b>A - E</b> S. 42
<b>ANRIN DRAIN Schwerlastrinnen</b>	
Linienentwässerungssystem ANRIN DRAIN, SF-100 bis SF-300 für Anwendungen bis Kl. <b>F900</b>	
SF-100	<b>A - F</b> S. 44
SF-150	<b>A - F</b> S. 46
SF-200	<b>A - F</b> S. 48
SF-300	<b>A - F</b> S. 50
SOLID BLOCK	<b>A - F</b> S. 52
<b>ANRIN DRAIN Schlitzaufsatzrinnen</b>	
Linienentwässerungssystem ANRIN DRAIN, Z-100 und Z-150 für Anwendungen bis Kl. <b>D400</b>	
Z-100, Z-100 Edelstahl	<b>A - C</b> S. 54
Z-150, Z-150 Edelstahl	<b>A - D</b> S. 56
<b>ANRIN DRAIN System Sinkkasten, Punkteinläufe</b>	
Punktentwässerungssysteme für Anwendungen der C250 und Kl. <b>D400 / F900</b>	
ANRIN DRAIN Punkteinläufe	<b>A - B</b> S. 60
ANRIN DRAIN System Sinkkasten, Punktentwässerungssystem	<b>D - F</b> S. 61
<b>ANRIN SELF Entwässerungsrinnen aus Polymerbeton</b>	
ANRIN SELF-100, - Schlitz, -ECO, -Mini	<b>A - B</b> S. 64
ANRIN SELF-150, -200	<b>A - C</b> S. 72
ANRIN SELF-GL100	<b>A - C</b> S. 75
<b>ANRIN SELF Entwässerungsrinnen aus schwarzem Kunststoff (Polypropylen)</b>	
PP-EVO Rinnen NW 100 aus schwarzem Kunststoff (Polypropylen)	<b>A</b> S. 70
PP Rinnen NW 100 aus schwarzem Kunststoff (Polypropylen)	<b>A - C</b> S. 70
LC-150 Rinnen NW 150 aus PE-HD (Polyethylen)	<b>A - C</b> S. 71
<b>ANRIN SELF Hofeinläufe u. Tritt-Schuhabstreifer</b>	
ANRIN SELF Komfort-Schuhabstreiferkästen	<b>A</b> S. 76
	<b>A</b> S. 77
<b>ANRIN Sport</b>	
Entwässerung und Randeinfassung von Sportanlagen	
ANRIN SPORT Bauelemente aus Polymerbeton	S. 81
ANRIN SPORT Entwässerungssystem 125 (Typ A/B/E/F)	S. 82
ANRIN SPORT Entwässerungssystem 125 (Typ C.1/C.2/C.3/C.4)	S. 83
ANRIN SPORT Entwässerungssystem 125 (Typ C.5/C.6/C.7/C.8)	S. 83
ANRIN SPORT Entwässerungssystem Muldenrinne	S. 84
ANRIN SPORT Entwässerungssystem Muldenrinne mit Verkrallungsnut	S. 85
ANRIN SPORT Entwässerungssystem Rasenkantenplatte	S. 85
ANRIN SPORT Entwässerungssystem NW 100/125 Kunstrasen	S. 86
ANRIN SPORT Klemmstein und Klemmschiene	S. 87
ANRIN SPORT Weichkantenstein	S. 88
ANRIN SPORT Sandfangrinne	S. 90
ANRIN SPORT Blitz-Punkteinlauf	S. 90
ANRIN SPORT Kabelvertilerschacht	S. 91
<b>ANRIN Verkaufsgebiete Schweiz</b>	S. 02
ANRIN Entwässerungssysteme im Überblick	S. 04
Belastungsklassen und zugeordnete Verkehrsflächen nach DIN 19580 / EN 1433	S. 05
Beispielhafte Darstellung der Gefällearten	S. 06
Kombination der Systemelemente	S. 07
ANRIN Dichtungssset	S. 08
Einbau der Rinnensysteme	S. 92
Allgemeine Geschäftsbedingungen	S. 93

Die ANRIN Entwässerungssysteme im Überblick

		KE-100	KC-100	KE-150	KE-200	KE-300	KF-100	SF-100	SF-150	SF-200	SF-300	Z-100	Z-150	Punkteinlauf	Sinkkasten	SELF	SPORT	
System																		
Anwendung	Haus, Hof und Garten	●	●				●						●	●	●		●	
	Garten- und Landschaftsbau	●	●	●	●	●	●	●	●	●	●	●	●	●	●	●	●	●
	Fuß- und Radwege	●	●	●	●	●	●	●	●	●	●	●	●	●	●	●		
	Fußgängerzonen	●	●	●	●	●	●	●	●	●	●	●	●	●	●	●		
	Schulhöfe	●	●	●	●	●	●	●	●	●	●	●	●	●	●	●		
	Bahnsteige	●	●	●	●	●	●	●	●	●	●	●	●	●		●		
	PKW-Parkplätze	●	●	●	●	●	●	●	●	●	●	●	●	●		●		
	Parkhäuser	●	●	●	●	●	●	●										
	Straßenrandentwässerung	●	●	●	●	●	●	●	●	●	●	●	●	●		●		
	Längsentwässerung von Fahrbahnen							●	●	●	●							
	Industrieflächen mit Schwerlastverkehr	●		●	●	●	●	●	●	●	●	●				●		
	Hafenanlagen	●		●	●	●	●	●	●	●	●	●				●		
	Flughäfen							●	●	●	●					●		
	Container-Umschlagplätze	●		●	●	●	●	●	●	●	●	●				●		
	Tankstellen gem. WHG							●	●	●	●							
	LAU - Anlagen gem. WHG							●	●	●	●							
	LKW-Parkplätze	●		●	●	●	●	●	●	●	●	●				●		
	Spielplätze	●	●	●	●	●	●						●	●	●	●		●
Sportanlagen	●	●	●	●	●	●	●	●	●	●	●	●	●	●	●	●	●	
Werkstoff der Rinne	Polymerbeton	●	●	●	●	●	●	●	●	●	●	●	●	●	●	●	●	●
	Kunststoff																●	
Werkstoff der Rinnenkante	Stahlzarge, verzinkt	●	●	●	●	●												
	Stahlzarge, Edelstahl	●		●	●	●												
	Gusszarge						●	●	●	●	●			●	●	●		
Belastungsklasse	Klasse <b>A15</b> (Prüfkraft 15 kN)	●	●	●	●	●	●	●	●	●	●	●	●	●	●	●	●	●
	Klasse <b>B125</b> (Prüfkraft 125 kN)	●	●	●	●	●	●	●	●	●	●	●	●	●	●	●	●	●
	Klasse <b>C250</b> (Prüfkraft 250 kN)	●	●	●	●	●	●	●	●	●	●	●	●	●	●	●		
	Klasse <b>D400</b> (Prüfkraft 400 kN)	●		●	●	●	●	●	●	●	●	●	●	●		●		
	Klasse <b>E600</b> (Prüfkraft 600 kN)	●		●	●	●	●	●	●	●	●					●		
	Klasse <b>F900</b> (Prüfkraft 900 kN)							●	●	●	●					●		
Nennweite	100 mm	●	●				●	●				●					●	●
	150 mm			●					●				●				●	
	200 mm				●					●							●	
	300 mm					●					●			●	●			
Gefälleart	Wasserspiegelgefälle	●	●	●	●	●	●	●	●	●	●	●	●				●	●
	Stufengefälle	●		●	●		●	●	●	●								
	Eigengefälle 0,5%	●		●			●	●	●	●		●	●					
Fugentechnik	Nut- und Federsystem																●	●
	Unilink-Fuge, richtungsunabhängig	●	●	●	●	●	●	●	●	●	●	●	●		●	●		
Verschluss technik	TwistLock	●	●				●											●
	SnapLock, selbstschließend			●	●	●												
	RapidLock, selbstschließend							●	●	●	●					●		

Belastungsklassen und zugeordnete Verkehrsflächen nach DIN 19580 / EN 1433

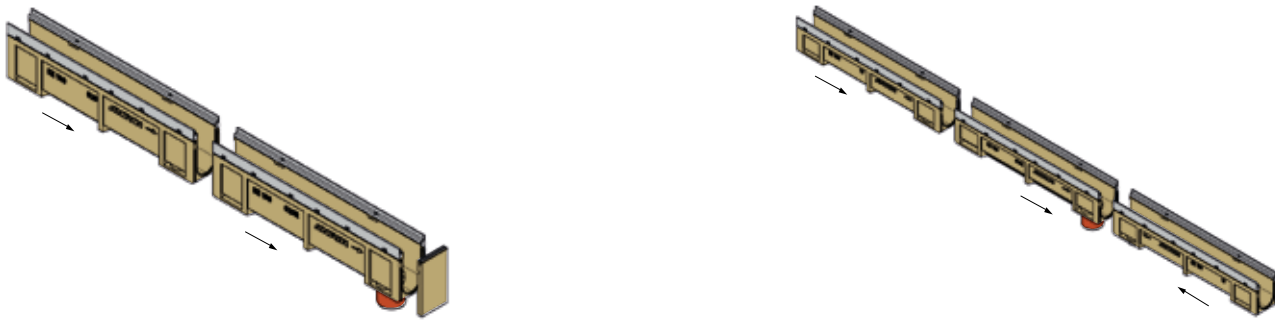
Belastungsklassen	Anwendungsgebiet	KE-100	KC-100	KE-150	KE-200	KE-300	KF-100	SF-100	SF-150	SF-200	SF-300	SOLID-BLOCK	Z-100	Z-150
<b>A15</b> Prüfkraft 15 kN  	Rad- und Fußwege	●	●	●	●	●	●	●	●	●	●	●	●	●
	Schulhöfe	●	●	●	●	●	●	●	●	●	●	●	●	●
	Grünflächen, GaLaBau	●	●	●	●	●	●	●	●	●	●	●	●	●
<b>B125</b> Prüfkraft 125 kN  	Gehwege, Fußgängerzonen	●	●	●	●	●	●	●	●	●	●	●	●	●
	PKW-Parkflächen, -Parkdecks	●	●	●	●	●	●	●	●	●	●	●	●	●
	Garageneinfahrten, Hofbereiche	●	●	●	●	●	●	●	●	●	●	●	●	●
<b>C250</b> Prüfkraft 250 kN  	Straßenrandentwässerung	●	●	●	●	●	●	●	●	●	●	●	●	●
	Leit- und Seitenstreifen	●	●	●	●	●	●	●	●	●	●	●	●	●
<b>D400*</b> Prüfkraft 400 kN  	Fahrbahnen	●		●	●	●	●	●	●	●	●	●	●	●
	Parkflächen, BAB-Parkplätze	●		●	●	●	●	●	●	●	●	●	●	●
	Fußgängerstraßen	●		●	●	●	●	●	●	●	●	●	●	●
<b>E600*</b> Prüfkraft 600 kN  	Verkehrswege in Industriegebieten	●		●	●	●	●	●	●	●	●	●		
	Flächen mit hohen Radlasten	●		●	●	●	●	●	●	●	●	●		
	Nicht-öffentliche Verkehrsflächen	●		●	●	●	●	●	●	●	●	●		
<b>F900*</b> Prüfkraft 900 kN  	Besondere Flächen, z.B.							●	●	●	●	●		
	Flugbetriebsflächen							●	●	●	●	●		



## Kombinationen der Systemelemente

Mit unseren Entwässerungssystemen lassen sich Rinnenstränge auf unbegrenzte Weise planen. Dank des UNILINK Fugensystems können die einzelnen Elemente besonders einfach und unkompliziert kombiniert werden.

1. Senkrechter Anschluss an die Rohrleitung über eine Rinne mit Rohrstützen, am Ende oder in der Mitte des Rinnenstranges.



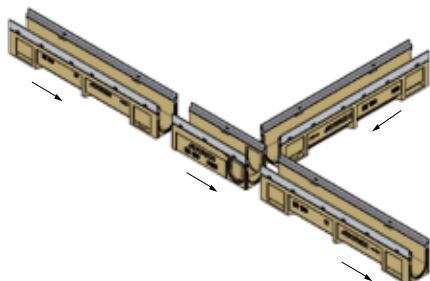
2. Einbau eines Einlaufkastens am Ende oder in der Mitte eines Rinnenstranges.



3. Eckverbindung mit Rinnenelement mit seitlichen Vorformungen. Einbau im ankommenden oder abgehenden Schenkel des Rinnenstranges möglich.



4. T-Verbindung mit mittiger Anordnung des Rinnenelementes mit Vorformung für Anschlussmöglichkeit.



Das Anrin Dichtungsset besteht aus einem Sealer (2-komponentiger, dauerelastischer Dichtstoff auf Polysulfid Basis), einem Primer (9102), einem Mischständer inkl. Spirale und einer Handdruckspritze. Spezielle Einsatzfälle sind z. B. Tankstellen und Anlagen zum Lagern, Abfüllen und Umschlagen sowie Herstellen-, Behandeln und Verwenden wassergefährdender Stoffe (LAU- und HBV Anlagen). Der Sealer ist Bestandteil des Fugenabdichtungssystems mit der allgemeinen bauaufsichtlichen Zulassung-Nr. Z-74.6-27 und besitzt die Kiwa-Zertifizierung. Die Bestimmungen der Produktdatenblätter und der allgemeinen bauaufsichtlichen Zulassung sind zu beachten.

Bezeichnung	Artikel	Inhalt
Sealer Kartusche	03209100	450 ml
Primer Gebinde	03209200	1000 ml
Verarbeitungsset	03209300	



#### ANRIN Dichtungsset Dosierung und Verbrauch

Rinnensystem	mittl. Verbrauch in ml. pro Fuge	Sealerbedarf / Kartusche à 450 ml	Primerbedarf / Gebinde à 1000 ml
KE-100	21,4 ml	20 Fugen	120 Fugen
KE-150	65,2 ml	7 Fugen	100 Fugen
KE-200	73,6 ml	6 Fugen	80 Fugen
KE-300	104,3 ml	4 Fugen	63 Fugen
KF-100	21,4 ml	20 Fugen	120 Fugen
SF-100	50,8 ml	10 Fugen	120 Fugen
SF-150	66,2 ml	7 Fugen	100 Fugen
SF-200	79,8 ml	6 Fugen	80 Fugen
SF-300	110,3 ml	4 Fugen	65 Fugen

# ANRIN

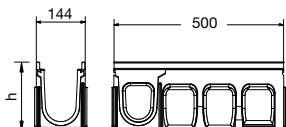
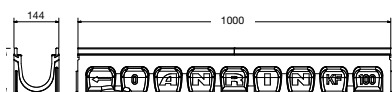
LEADING WATER

ANRIN DRAIN  
Kantenschutzrinnen

KF-100, KE-100,  
KC-100, KE-150,  
KE-200 und  
KE-300

Linientwässerung  
für die Belastungsklassen  
**A15** bis **E600**

ANRIN DRAIN Kantenschutzrinnen KF-100  
mit schwarzer, KTL-beschichteter Gusszarge  
mit UNILINK-Fugensystem und TwistLock-Verschluss



Bezeichnung		Artikel	Gefälle %	Länge cm	Breite cm	Höhe cm	Gewicht kg	Stück / Palette	CHF / Stück
KF-100 Rinne Nr.	0*	01600000	0	100	14,4	15,0	19,4	36	149,80
KF-100 Rinne Nr.	0RV***	01600430	0	100	14,4	15,0	19,6	35	168,50
KF-100 Rinne Nr.	005**/*	01600450	0	50	14,4	15,0	10,5	18	107,30
KF-100 Rinne Nr.	1	01600010	0,5	100	14,4	15,5	19,7	36	149,80
KF-100 Rinne Nr.	2	01600020	0,5	100	14,4	16,0	20,0	36	149,80
KF-100 Rinne Nr.	3	01600030	0,5	100	14,4	16,5	20,3	36	149,80
KF-100 Rinne Nr.	4	01600040	0,5	100	14,4	17,0	20,6	36	149,80
KF-100 Rinne Nr.	5*	01600050	0,5	100	14,4	17,5	20,9	36	149,80
KF-100 Rinne Nr.	6	01600060	0,5	100	14,4	18,0	21,2	36	149,80
KF-100 Rinne Nr.	7	01600070	0,5	100	14,4	18,5	21,5	36	149,80
KF-100 Rinne Nr.	8	01600080	0,5	100	14,4	19,0	21,8	36	149,80
KF-100 Rinne Nr.	9	01600090	0,5	100	14,4	19,5	22,1	36	149,80
KF-100 Rinne Nr.	10*	01600100	0,5	100	14,4	20,0	22,4	36	149,80
KF-100 Rinne Nr.	010*	01601000	0	100	14,4	20,0	22,2	36	149,80
KF-100 Rinne Nr.	010RV***	01601030	0	100	14,4	20,0	23	35	168,50
KF-100 Rinne Nr.	0105**/*	01601050	0	50	14,4	20,0	12,4	18	107,30
KF-100 Rinne Nr.	11	01600110	0,5	100	14,4	20,5	22,9	36	149,80
KF-100 Rinne Nr.	12	01600120	0,5	100	14,4	21,0	23,2	36	149,80
KF-100 Rinne Nr.	13	01600130	0,5	100	14,4	21,5	23,6	36	149,80
KF-100 Rinne Nr.	14	01600140	0,5	100	14,4	22,0	23,9	36	149,80
KF-100 Rinne Nr.	15*	01600150	0,5	100	14,4	22,5	24,3	36	149,80
KF-100 Rinne Nr.	16	01600160	0,5	100	14,4	23,0	24,6	36	149,80
KF-100 Rinne Nr.	17	01600170	0,5	100	14,4	23,5	24,9	36	149,80
KF-100 Rinne Nr.	18	01600180	0,5	100	14,4	24,0	25,3	36	149,80
KF-100 Rinne Nr.	19	01600190	0,5	100	14,4	24,5	25,6	36	149,80
KF-100 Rinne Nr.	20*	01600200	0,5	100	14,4	25,0	26,0	36	149,80
KF-100 Rinne Nr.	020*	01602000	0	100	14,4	25,0	21,5	36	149,80
KF-100 Rinne Nr.	020RV***	01602030	0	100	14,4	25,0	21,7	35	168,50
KF-100 Rinne Nr.	0205**/*	01602050	0	50	14,4	25,0	14,4	18	107,30
KF-100 Rinne Nr.	0100*	01603000	0	100	14,4	10,0	16,8	36	149,80
KF-100 Rinne Nr.	0100RV***	01603030	0	100	14,4	10,0	17	35	168,50

\* Rinne mit vorgeformtem, senkrechtem Ablauf DA/OD 110

\*\* Rinne mit seitlichen Vorformungen für Eck-, T- und Kreuzverbindungen und senkrechtem Ablauf

\*\*\* Rinne mit eingegossenem Venturi-Stutzen

Bauaufsichtliche Zulassung:  
Belastungsklassen:

Gefälle:  
Fuge:  
Material:  
Nennweite:  
Baubreite:  
Verschluss:

Zur Verwendung im Bereich von Tankstellen und LAU-Anlagen. Zul.nr. Z-74.4-123

**A15, B125, C250, D400<sup>1</sup>, E600<sup>1</sup>** nach DIN 19580 / EN 1433

(<sup>1</sup>Ausnahme: Querentwässerung von stark befahrenen Straßen)

Eigengefälle 0,5% oder Stufengefälle oder Wasserspiegelgefälle

Richtungsunabhängiges Fugensystem UNILINK®, flüssigkeitsdicht abdichtbar

Polymerbeton, mit schwarzer Gusszarge, 8 mm Kantenbreite

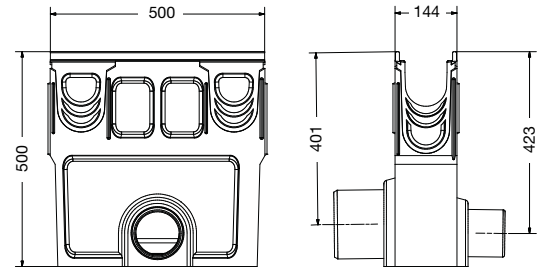
100 mm

144 mm

TwistLock-Verschluss

**ANRIN DRAIN Kantenschutzrinnen KF-100**  
 mit schwarzer, KTL-beschichteter Gusszarge  
 mit UNILINK-Fugensystem und TwistLock-Verschluss

Bezeichnung	Artikel	Länge cm	Breite cm	Höhe cm	Gewicht kg	Stück / Palette	CHF/ Stück
KF-100 Einlaufkasten mit Schmutzfangeimer Abläufe DA/OD 110 und 160 mit einge- formten NBR-Ringen	01606000	50	14,4	50,0	36,0	9	357,30



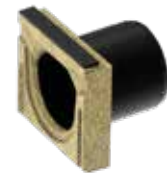
Rohrstutzen							
DA/OD 110	03206800				0,2		7,00
DA/OD 160	03206810				0,6		22,80



KF-100 Stirnwand geschlossen mit schwarzer Gusszarge und UNILINK-Fuge							
für Rinne Nr. 0	01607050				0,9		33,30
für Rinne Nr. 0100	01607900				0,6		33,30
für Rinne Nr. 0 - 0105	01607000				1,1		33,30
für Rinne Nr. 0 - 0205	01607100				1,2		33,30



KF-100 Stirnwand mit Rohrstutzen DA/OD 110 mit schwarzer Gusszarge							
für Rinne Nr. 0	01608000				1,0		58,90
für Rinne Nr. 10,010	01608100				1,2		58,90
für Rinne Nr. 20,020	01608200				1,4		58,90

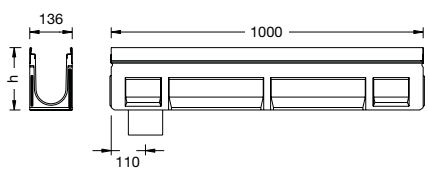


KF-100 Stirnwand mit Rohrstutzen DA/OD 50 mit schwarzer Gusszarge und UNILINK-Fuge							
für Rinne Nr. 0100	01608900				0,4		58,90



KE-100 Übergangsstück zum Sohlenausgleich, Höhensprung = 5 cm							
	01607500				0,5		26,90

ANRIN DRAIN Kantenschutzrinnen KE-100  
mit verzinkter Stahlzarge  
mit UNILINK-Fugensystem und TwistLock-Verschluss

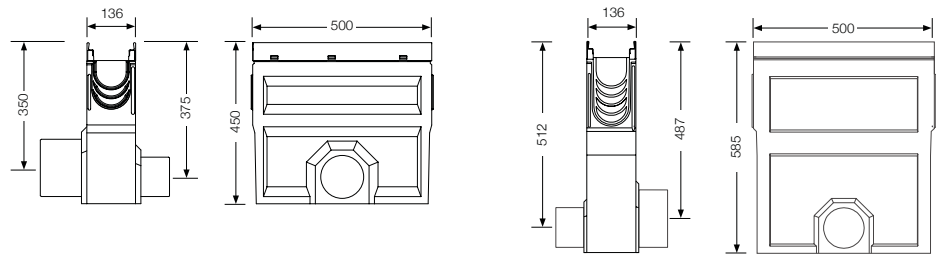


Bezeichnung	Artikel	Gefälle %	Länge cm	Breite cm	Höhe cm	Gewicht kg	Stück / Palette	CHF / Stück
KE-100 Rinne Nr. 0*	01100000	0	100	13,6	15,0	17,5	36	104,40
KE-100 Rinne Nr. 0RV***	01100430	0	100	13,6	15,0	17,5	35	123,60
KE-100 Rinne Nr. 005**/*	01100450	0	50	13,6	15,0	9,5	18	75,80
KE-100 Rinne Nr. 1	01100010	0,5	100	13,6	15,5	17,5	36	104,40
KE-100 Rinne Nr. 2	01100020	0,5	100	13,6	16,0	17,5	36	104,40
KE-100 Rinne Nr. 3	01100030	0,5	100	13,6	16,5	18	36	104,40
KE-100 Rinne Nr. 4	01100040	0,5	100	13,6	17,0	18	36	104,40
KE-100 Rinne Nr. 5*	01100050	0,5	100	13,6	17,5	18,5	36	104,40
KE-100 Rinne Nr. 05*	01100500	0	100	13,6	17,5	18,5	36	104,40
KE-100 Rinne Nr. 05RV***	01100530	0	100	13,6	17,5	18,5	35	123,60
KE-100 Rinne Nr. 055**/*	01100550	0	50	13,6	17,5	9,5	18	75,80
KE-100 Rinne Nr. 6	01100060	0,5	100	13,6	18,0	19	36	104,40
KE-100 Rinne Nr. 7	01100070	0,5	100	13,6	18,5	19,5	36	104,40
KE-100 Rinne Nr. 8	01100080	0,5	100	13,6	19,0	19,5	36	104,40
KE-100 Rinne Nr. 9	01100090	0,5	100	13,6	19,5	20	36	104,40
KE-100 Rinne Nr. 10*	01100100	0,5	100	13,6	20,0	21	36	104,40
KE-100 Rinne Nr. 010*	01101000	0	100	13,6	20,0	21	36	104,40
KE-100 Rinne Nr. 010RV***	01101030	0	100	13,6	20,0	21	35	123,60
KE-100 Rinne Nr. 0105**/*	01101050	0	50	13,6	20,0	10,5	18	75,80
KE-100 Rinne Nr. 11	01100110	0,5	100	13,6	20,5	20,5	36	104,40
KE-100 Rinne Nr. 12	01100120	0,5	100	13,6	21,0	21	36	104,40
KE-100 Rinne Nr. 13	01100130	0,5	100	13,6	21,5	21,5	36	104,40
KE-100 Rinne Nr. 14	01100140	0,5	100	13,6	22,0	21,5	36	104,40
KE-100 Rinne Nr. 15*	01100150	0,5	100	13,6	22,5	22,5	36	104,40
KE-100 Rinne Nr. 16	01100160	0,5	100	13,6	23,0	23	36	104,40
KE-100 Rinne Nr. 17	01100170	0,5	100	13,6	23,5	23	36	104,40
KE-100 Rinne Nr. 18	01100180	0,5	100	13,6	24,0	23,5	36	104,40
KE-100 Rinne Nr. 19	01100190	0,5	100	13,6	24,5	24	36	104,40
KE-100 Rinne Nr. 20*	01100200	0,5	100	13,6	25,0	24,5	36	104,40
KE-100 Rinne Nr. 020*	01102000	0	100	13,6	25,0	25,5	36	104,40
KE-100 Rinne Nr. 020RV***	01102030	0	100	13,6	25,0	25,5	35	123,60
KE-100 Rinne Nr. 0205**/*	01102050	0	50	13,6	25,0	11,2	18	75,80
KE-100 Rinne Nr. 060*	01104060	0	100	13,6	6,0	13,1	36	104,40
KE-100 Rinne Nr. 060RV***	01104093	0	100	13,6	6,0	13,1	35	123,60
KE-100 Rinne Nr. 080*	01103080	0	100	13,6	8,0	13,3	36	104,40
KE-100 Rinne Nr. 080RV***	01103093	0	100	13,6	8,0	13,3	35	123,60
KE-100 Rinne Nr. 0100*	01103000	0	100	13,6	10,0	14,4	36	104,40
KE-100 Rinne Nr. 0100RV***	01103013	0	100	13,6	10,0	14,4	35	123,60

\* Rinne mit vorgeformtem, senkrechtem Ablauf DA/OD 110  
 \*\* Rinne mit seitlichen Vorformungen für Eck-, T- und Kreuzverbindungen und senkrechtem Ablauf  
 \*\*\* Rinne mit eingegossenem Venturi-Stutzen

Belastungsklassen: **A15, B125, C250, D400<sup>1</sup>, E600<sup>1</sup>** nach DIN 19580 / EN 1433  
 (<sup>1</sup>Ausnahme: Querentwässerung von stark befahrenen Straßen)  
 Gefälle: Eigengefälle 0,5% oder Stufengefälle oder Wasserspiegelgefälle  
 Fuge: Richtungsunabhängiges Fugensystem UNILINK®, flüssigkeitsdicht abdichtbar  
 Material: Polymerbeton, mit verz. Stahlzargen, 6 mm Kantenbreite  
 Nennweite: 100 mm  
 Baubreite: 136 mm  
 Verschluss: TwistLock-Verschluss

Bezeichnung	Artikel	Länge cm	Breite cm	Höhe cm	Gewicht kg	Stück / Palette	CHF/ Stück
KE-100 Einlaufkasten mit Schmutzfangeimer Abläufe DA/OD 110 und 160 mit eingeformten NBR-Ringen	01106000	50	13,6	58,5	38,5	9	273,90
KE-100 Einlaufkasten niedrige Bauhöhe für Rinnen bis Nr.10 mit Schmutzfangeimer Abläufe DA/OD 110 und 160 mit eingeformten NBR-Ringen	01106010	50	13,6	45,0	21,8	9	251,80



Rohrstutzen							
DA/OD 110	01006800				0,2		7,00
DA/OD 160	01006810				0,6		22,80



KE-100 Stirnwand geschlossen mit verzinkter Stahlkante und UNILINK-Fuge							
für Rinne Nr. 0-0205	01107000				1,6		27,40
für Rinne Nr. 060	01107400				0,9		27,40
für Rinne Nr. 080	01107800				1,0		27,40
für Rinne Nr. 0100	01107900				1,2		27,40



KE-100 Stirnwand mit Rohrstutzen DA/OD 110 mit verzinkter Stahlkante und UNILINK-Fuge							
für Rinne Nr. 0	01108000				1,0		52,50
für Rinne Nr. 5,05	01108050				1,1		52,50
für Rinne Nr. 10,010	01108100				1,2		52,50
für Rinne Nr. 20,020	01108200				1,4		52,50

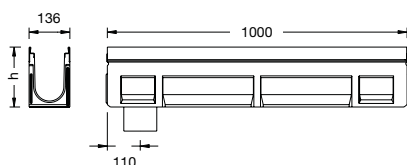


KE-100 Stirnwand mit Rohrstutzen DA/OD 50 mit verzinkter Stahlkante und UNILINK-Fuge							
für Rinne Nr. 080	01108800				0,4		52,50
für Rinne Nr. 0100	01108900				0,4		52,50



KE-100 Übergangsstück zum Schlenausgleich, Höhensprung = 5 cm							
	01107500				0,5		28,00

ANRIN DRAIN Kantenschutzrinnen KE-100  
mit KTL-beschichteter, **schwarzer Stahlzarge**  
mit UNILINK-Fugensystem und TwistLock-Verschluss



Bezeichnung	Artikel	Gefälle %	Länge cm	Breite cm	Höhe cm	Gewicht kg	Stück / Palette	CHF/ Stück
KE-100 Rinne Nr. 0*	01500000	0	100	13,6	15,0	17,5	36	133,50
KE-100 Rinne Nr. 0RV***	01500430	0	100	13,6	15,0	17,5	35	151,60
KE-100 Rinne Nr. 005**/*	01500450	0	50	13,6	15,0	9,5	18	96,20
KE-100 Rinne Nr. 1	01500010	0,5	100	13,6	15,5	17,5	36	133,50
KE-100 Rinne Nr. 2	01500020	0,5	100	13,6	16,0	17,5	36	133,50
KE-100 Rinne Nr. 3	01500030	0,5	100	13,6	16,5	18	36	133,50
KE-100 Rinne Nr. 4	01500040	0,5	100	13,6	17,0	18	36	133,50
KE-100 Rinne Nr. 5*	01500050	0,5	100	13,6	17,5	18,5	36	133,50
KE-100 Rinne Nr. 05*	01500500	0	100	13,6	17,5	18,5	36	133,50
KE-100 Rinne Nr. 05RV***	01500530	0	100	13,6	17,5	18,5	35	151,60
KE-100 Rinne Nr. 055**/*	01500550	0	50	13,6	17,5	9,5	18	96,20
KE-100 Rinne Nr. 6	01500060	0,5	100	13,6	18,0	19	36	133,50
KE-100 Rinne Nr. 7	01500070	0,5	100	13,6	18,5	19,5	36	133,50
KE-100 Rinne Nr. 8	01500080	0,5	100	13,6	19,0	19,5	36	133,50
KE-100 Rinne Nr. 9	01500090	0,5	100	13,6	19,5	20	36	133,50
KE-100 Rinne Nr. 10*	01500100	0,5	100	13,6	20,0	21	36	133,50
KE-100 Rinne Nr. 010*	01501000	0	100	13,6	20,0	21	36	133,50
KE-100 Rinne Nr. 010RV***	01501030	0	100	13,6	20,0	21	35	151,60
KE-100 Rinne Nr. 0105**/*	01501050	0	50	13,6	20,0	10,5	18	96,20
KE-100 Rinne Nr. 11	01500110	0,5	100	13,6	20,5	20,5	36	133,50
KE-100 Rinne Nr. 12	01500120	0,5	100	13,6	21,0	21	36	133,50
KE-100 Rinne Nr. 13	01500130	0,5	100	13,6	21,5	21,5	36	133,50
KE-100 Rinne Nr. 14	01500140	0,5	100	13,6	22,0	21,5	36	133,50
KE-100 Rinne Nr. 15*	01500150	0,5	100	13,6	22,5	22,5	36	133,50
KE-100 Rinne Nr. 16	01500160	0,5	100	13,6	23,0	23	36	133,50
KE-100 Rinne Nr. 17	01500170	0,5	100	13,6	23,5	23	36	133,50
KE-100 Rinne Nr. 18	01500180	0,5	100	13,6	24,0	23,5	36	133,50
KE-100 Rinne Nr. 19	01500190	0,5	100	13,6	24,5	24	36	133,50
KE-100 Rinne Nr. 20*	01500200	0,5	100	13,6	25,0	24,5	36	133,50
KE-100 Rinne Nr. 020*	01502000	0	100	13,6	25,0	25,5	36	133,50
KE-100 Rinne Nr. 020RV***	01502030	0	100	13,6	25,0	25,5	35	151,60
KE-100 Rinne Nr. 0205**/*	01502050	0	50	13,6	25,0	11,2	18	96,20
KE-100 Rinne Nr. 060*	01504060	0	100	13,6	6,0	13,1	36	133,50
KE-100 Rinne Nr. 060RV***	01504093	0	100	13,6	6,0	13,1	35	151,60
KE-100 Rinne Nr. 080*	01503080	0	100	13,6	8,0	13,3	36	133,50
KE-100 Rinne Nr. 080RV***	01503093	0	100	13,6	8,0	13,3	35	151,60
KE-100 Rinne Nr. 0100*	01503000	0	100	13,6	10,0	14,4	36	133,50
KE-100 Rinne Nr. 0100RV***	01503013	0	100	13,6	10,0	14,4	35	151,60

\* Rinne mit vorgeformtem, senkrechtem Ablauf DA/OD 110

\*\* Rinne mit seitlichen Vorformungen für Eck-, T- und Kreuzverbindungen und senkrechtem Ablauf

\*\*\* Rinne mit eingegossenem Venturi-Stutzen

Belastungsklassen:

**A15, B125, C250, D400<sup>1</sup>, E600<sup>1</sup>** nach DIN 19580 / EN 1433

(<sup>1</sup>Ausnahme: Querentwässerung von stark befahrenen Straßen)

Gefälle:

Eigengefälle 0,5% oder Stufengefälle oder Wasserspiegelgefälle

Fuge:

Richtungsunabhängiges Fugensystem UNILINK®, flüssigkeitsdicht abdichtbar

Material:

Polymerbeton, mit KTL-beschichteten schwarzen Stahlzargen, 6 mm Kantenbreite

Nennweite:

100 mm

Baubreite:

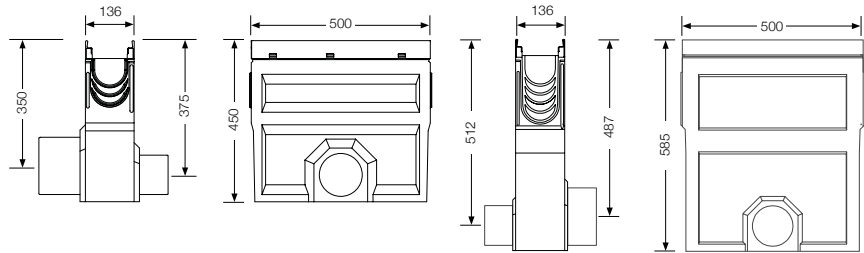
136 mm

Verschluss:

TwistLock-Verschluss

**ANRIN DRAIN Kantenschutzrinnen KE-100**  
 mit KTL-beschichteter, **schwarzer Stahlzarge**  
 mit UNILINK-Fugensystem und TwistLock-Verschluss

Bezeichnung	Artikel	Länge cm	Breite cm	Höhe cm	Gewicht kg	Stück / Palette	CHF/ Stück
KE-100 Einlaufkasten mit Schmutzfangeimer Abläufe DA/OD 110 und 160 mit eingeformten NBR-Ringen	01506000	50	13,6	58,5	38,5	9	301,90
KE-100 Einlaufkasten niedrige Bauhöhe für Rinnen bis Nr. 10 mit Schmutzfangeimer Abläufe DA/OD 110 und 160 mit eingeformten NBR-Ringen	01506010	50	13,6	45,0	21,8	9	283,30



Rohrstutzen							
DA/OD 110	01006800				0,2		7,00
DA/OD 160	01006810				0,6		22,80



KE-100 Stirnwand geschlossen mit schwarzer Stahlzarge und UNILINK-Fuge							
für Rinne Nr. 0-0205	01507000				1,6		33,30
für Rinne Nr. 060	01507400				0,9		33,30
für Rinne Nr. 080	01507800				1,0		33,30
für Rinne Nr. 0100	01507900				1,2		33,30



KE-100 Stirnwand mit Rohrstutzen DA/OD 110 mit schwarzer Stahlzarge und UNILINK-Fuge							
für Rinne Nr. 0	01508000				1,0		60,70
für Rinne Nr. 5,05	01508050				1,1		60,70
für Rinne Nr. 10,010	01508100				1,2		60,70
für Rinne Nr. 20,020	01508200				1,4		60,70

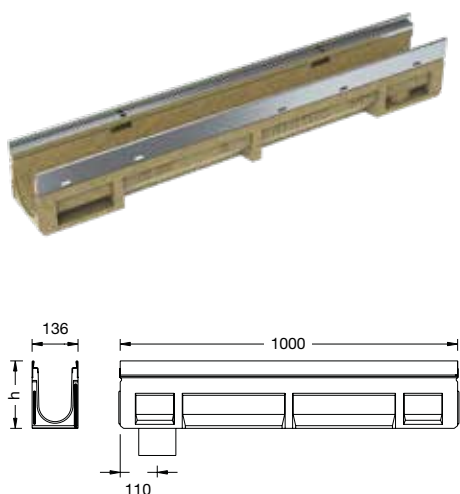


KE-100 Stirnwand mit Rohrstutzen DA/OD 50 mit schwarzer Stahlzarge und UNILINK-Fuge							
für Rinne Nr. 080	01508800				0,4		60,70
für Rinne Nr. 0100	01508900				0,4		60,70



KE-100 Übergangsstück zum Sohlenausgleich, Höhensprung = 5 cm							
	01107500				0,5		28,00

**ANRIN DRAIN Kantenschutzrinnen KE-100  
mit Edelstahlzarge  
mit UNILINK-Fugensystem und TwistLock-Verschluss**



Bezeichnung	Artikel	Gefälle %	Länge cm	Breite cm	Höhe cm	Gewicht kg	Stück / Palette	CHF/ Stück
KE-100 Rinne Nr. 0*	01400000	0	100	13,6	15,0	17,5	36	232,00
KE-100 Rinne Nr. 0RV**	01400430	0	100	13,6	15,0	17,5	35	250,60
KE-100 Rinne Nr. 005**/*	01400450	0	50	13,6	15,0	9,5	18	166,70
KE-100 Rinne Nr. 1	01400010	0,5	100	13,6	15,5	17,5	36	232,00
KE-100 Rinne Nr. 2	01400020	0,5	100	13,6	16,0	17,5	36	232,00
KE-100 Rinne Nr. 3	01400030	0,5	100	13,6	16,5	18,0	36	232,00
KE-100 Rinne Nr. 4	01400040	0,5	100	13,6	17,0	18,0	36	232,00
KE-100 Rinne Nr. 5*	01400050	0,5	100	13,6	17,5	18,5	36	232,00
KE-100 Rinne Nr. 05*	01400500	0	100	13,6	17,5	18,5	36	232,00
KE-100 Rinne Nr. 05RV**	01400530	0	100	13,6	17,5	18,5	35	250,60
KE-100 Rinne Nr. 055**/*	01400550	0	50	13,6	17,5	9,5	18	166,70
KE-100 Rinne Nr. 6	01400060	0,5	100	13,6	18,0	19,0	36	232,00
KE-100 Rinne Nr. 7	01400070	0,5	100	13,6	18,5	19,5	36	232,00
KE-100 Rinne Nr. 8	01400080	0,5	100	13,6	19,0	19,5	36	232,00
KE-100 Rinne Nr. 9	01400090	0,5	100	13,6	19,5	20,0	36	232,00
KE-100 Rinne Nr. 10*	01400100	0,5	100	13,6	20,0	21,0	36	232,00
KE-100 Rinne Nr. 010*	01401000	0	100	13,6	20,0	21,0	36	232,00
KE-100 Rinne Nr. 010RV**	01401030	0	100	13,6	20,0	21,0	35	250,60
KE-100 Rinne Nr. 0105**/*	01401050	0	50	13,6	20,0	10,5	18	166,70
KE-100 Rinne Nr. 11	01400110	0,5	100	13,6	20,5	20,5	36	232,00
KE-100 Rinne Nr. 12	01400120	0,5	100	13,6	21,0	21,0	36	232,00
KE-100 Rinne Nr. 13	01400130	0,5	100	13,6	21,5	21,5	36	232,00
KE-100 Rinne Nr. 14	01400140	0,5	100	13,6	22,0	21,5	36	232,00
KE-100 Rinne Nr. 15*	01400150	0,5	100	13,6	22,5	22,5	36	232,00
KE-100 Rinne Nr. 16	01400160	0,5	100	13,6	23,0	23,0	36	232,00
KE-100 Rinne Nr. 17	01400170	0,5	100	13,6	23,5	23,0	36	232,00
KE-100 Rinne Nr. 18	01400180	0,5	100	13,6	24,0	23,5	36	232,00
KE-100 Rinne Nr. 19	01400190	0,5	100	13,6	24,5	24,0	36	232,00
KE-100 Rinne Nr. 20*	01400200	0,5	100	13,6	25,0	24,5	36	232,00
KE-100 Rinne Nr. 020*	01402000	0	100	13,6	25,0	25,5	36	232,00
KE-100 Rinne Nr. 020RV**	01402030	0	100	13,6	25,0	25,5	35	250,60
KE-100 Rinne Nr. 0205**/*	01402050	0	50	13,6	25,0	25,5	18	166,70
KE-100 Rinne Nr. 060*	01404060	0	100	13,6	6,0	13,1	36	232,00
KE-100 Rinne Nr. 060RV**	01404093	0	100	13,6	6,0	13,1	35	250,60
KE-100 Rinne Nr. 080*	01403080	0	100	13,6	8,0	13,3	36	232,00
KE-100 Rinne Nr. 080RV**	01403093	0	100	13,6	8,0	13,3	35	250,60
KE-100 Rinne Nr. 0100*	01403000	0	100	13,6	10,0	14,4	36	232,00
KE-100 Rinne Nr. 0100RV**	01403013	0	100	13,6	10,0	14,4	35	250,60

\* Rinne mit vorgeformtem, senkrechtem Ablauf DA/OD 110  
 \*\* Rinne mit seitlichen Vorformungen für Eck-, T- und Kreuzverbindungen und senkrechtem Ablauf  
 \*\*\* Rinne mit eingegossenem Venturi-Stutzen

Belastungsklassen:

**A15, B125, C250, D400<sup>1</sup>, E600<sup>1</sup>** nach DIN 19580 / EN 1433

(<sup>1</sup>Ausnahme: Querentwässerung von stark befahrenen Straßen)

Gefälle:

Eigengefälle 0,5% oder Stufengefälle oder Wasserspiegelgefälle

Fuge:

Richtungsunabhängiges Fugensystem UNILINK®, flüssigkeitsdicht abdichtbar

Material:

Polymerbeton, mit Edelstahlzargen, 6 mm Kantenbreite

Nennweite:

100 mm

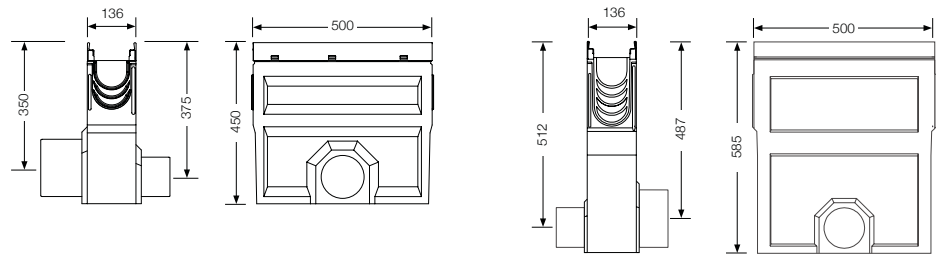
Baubreite:

136 mm

Verschluss:

TwistLock-Verschluss

Bezeichnung	Artikel	Länge cm	Breite cm	Höhe cm	Gewicht kg	Stück / Palette	CHF/ Stück
KE-100 Einlaufkasten mit Schmutzfangeimer Abläufe DA/OD 100 und 160 mit eingeformten NBR-Ringen	01406000	50	13,6	58,5	38,5	9	384,70
KE-100 Einlaufkasten niedrige Bauhöhe für Rinnen bis Nr. 10 mit Schmutzfangeimer Abläufe DA/OD 110 und 160 mit eingeformten NBR-Ringen	01406010	50	13,6	45,0	9	359,00	



Rohrstutzen							
DA/OD 110	01006800				0,2		7,00
DA/OD 160	01006810				0,6		22,80



KE-100 Stirnwand geschlossen mit Edelstahlzarge und UNILINK-Fuge							
für Rinne Nr. 0-0205	01407000				1,6		58,30
für Rinne Nr. 060	01407400				0,9		58,30
für Rinne Nr. 080	01407800				1,0		58,30
für Rinne Nr. 0100	01407900				1,2		58,30



KE-100 Stirnwand mit Rohrstutzen DA/OD 110 mit Edelstahlzarge und UNILINK-Fuge							
für Rinne Nr. 0	01408000				1,0		85,10
für Rinne Nr. 5,05	01408050				1,1		85,10
für Rinne Nr. 10,010	01408100				1,2		85,10
für Rinne Nr. 20,020	01408200				1,4		85,10



KE-100 Stirnwand mit Rohrstutzen DA/OD 50 mit Edelstahlzarge und UNILINK-Fuge mit verzinkter Stahlkante							
für Rinne Nr. 080	01408800				0,4		85,10
für Rinne Nr. 0100	01408900				0,4		85,10



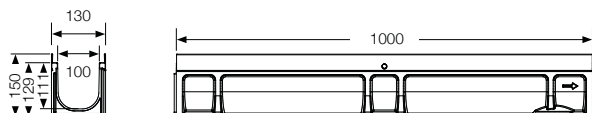
KE-100 Übergangsstück zum Schlenausgleich, Höhensprung = 5 cm							
	01107500				0,5		28,00

ANRIN DRAIN Kantenschutzrinnen KC-100  
mit verzinkter Stahlzarge, 2 mm  
mit UNILINK-Fugensystem und TwistLock-Verschluss

Bezeichnung		Artikel	Gefälle %	Länge cm	Breite cm	Höhe cm	Gewicht kg	Stück / Palette	CHF / Stück
KC-100 Rinne Nr.	0*	01800000	0	100	13,0	15,0	12,4	36	92,70
KC-100 Rinne Nr.	0100*	01803000	0	100	13,0	10,0	8,3	36	92,70
KC-100 Rinne Nr.	0RV***	01800330	0	100	13,0	15,0	12,4	36	112,80
KC-100 Rinne Nr.	005	01800450	0	50	13,0	15,0	5,8	36	62,40
KC-100 Rinne Nr.	0100RV***	01803330	0	100	13,0	10,0	8,3	36	112,80

\* Rinne mit vorgeformtem, senkrechtem Ablauf DA/OD 110

\*\*\* Rinne mit eingegossenem Venturi-Stutzen



Belastungsklassen:

Gefälle:

Fuge:

Material:

Nennweite:

Baubreite:

Verschluss:

**A15, B125, C250** nach DIN 19580 / EN 1433

Wasserspiegelgefälle

Richtungsunabhängiges Fugensystem UNILINK®

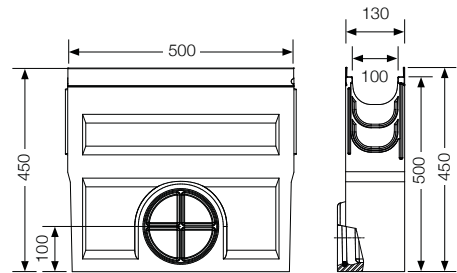
Polymerbeton, mit verz. Stahlzargen, 2 mm Kantenbreite

100 mm

130 mm

TwistLock-Verschluss

Bezeichnung	Artikel	Länge cm	Breite cm	Höhe cm	Gewicht kg	Stück / Palette	CHF/ Stück
KC-100 Einlaufkasten mit Schmutzfangeimer Abläufe DN 100 und 160 mit eingeformten NBR-Ringen	01806000	50	13,0	45,0	19,3	9	230,80



Rohrstutzen			
DA/OD 110	01006800		7,00
DA/OD 160	01006810		22,80



KC-100 Stirnwand geschlossen mit verzinkter Stahlzarge und UNILINK-Fuge			
für Rinne Nr. 0	01807000		24,50
für Rinne Nr. 0100	01807900		24,50



KC-100 Stirnwand mit Rohrstutzen DA/OD 110 mit verzinkter Stahlzarge und UNILINK-Fuge			
für Rinne Nr. 0	01808000		46,10



ANRIN DRAIN Stützfüsse zu Kantenschutzrinnen KE-100



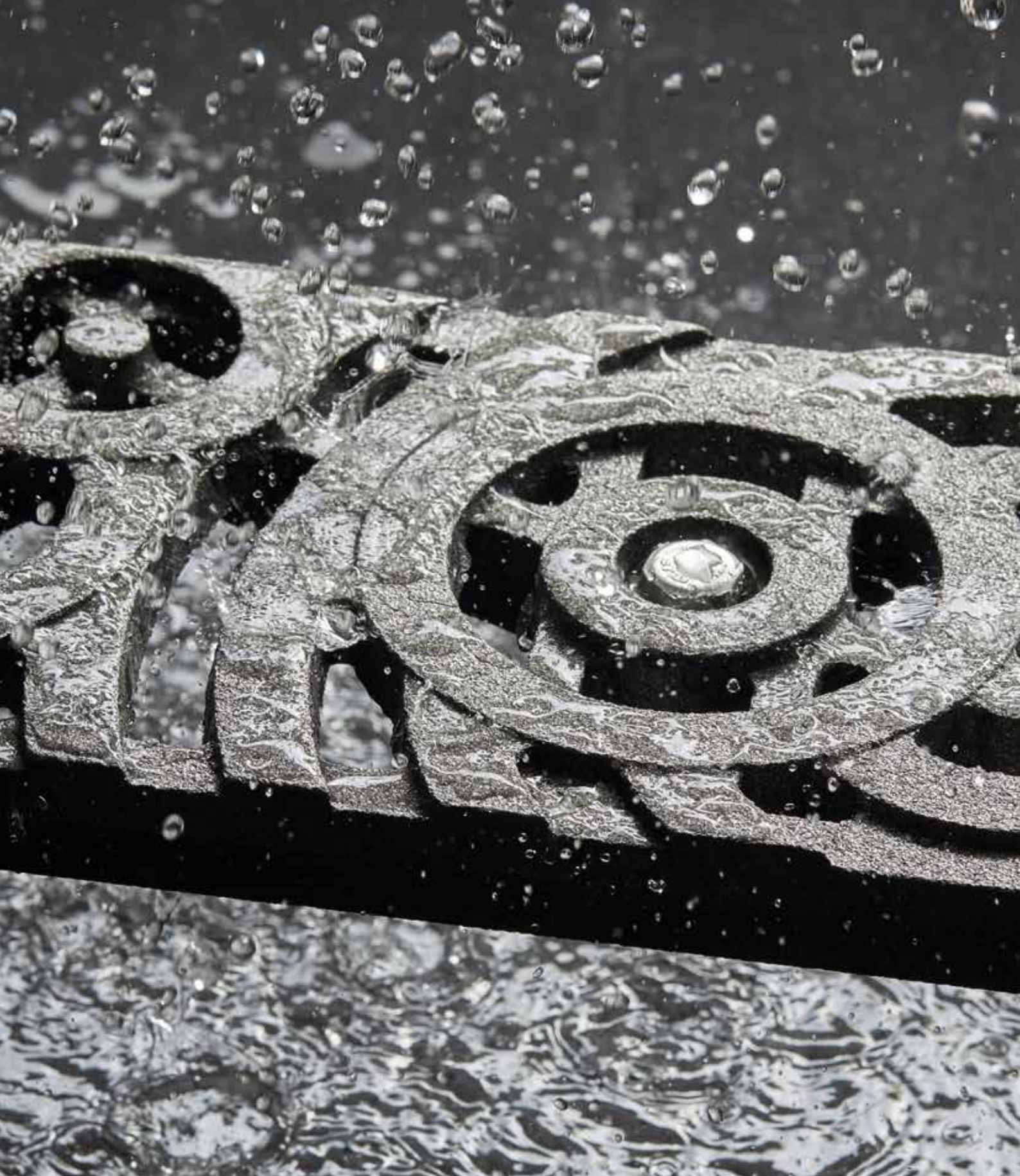
Bezeichnung	Artikel	Gefälle %	Länge cm	Breite cm	Höhe cm	Gewicht kg	Stück / Palette	CHF/ Stück
Stütz fuss Einbauhilfe								
für Deckenstärke NW 100	01300035				33,0	1,0		65,00
für Deckenstärke NW 100	01300055				53,0	1,2		73,00



Bezeichnung	Artikel	Gefälle %	Länge cm	Breite cm	Höhe cm	Gewicht kg	Stück / Palette	CHF/ Stück
Aufsatzelement Edelstahl								
Normalelement länge NW 100	01310000		100	13,6		3,2		182,00
Normalelement länge NW 100	01310500		50	13,6		1,6		100,00
Anfangs- und endelement NW 100	01317000		100	13,6		3,2		190,00
Anfangs- und endelement NW 100	01318000		50	13,6		1,6		110,00

Material:  
Nennweite:  
Baubreite:

Stützfüsse aus verzinktem Stahl, Aufsatzelemente aus Edelstahl  
100 mm  
136 mm

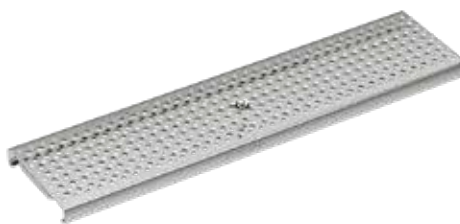


Technische Änderungen vorbehalten.

Übersicht der Abdeckroste für Kantenschutzrinnen  
KF-100, KE-100 und KC-100



Stegrost, Doppelstegrost, Stahl verzinkt, Edelstahl  
Belastungsklassen: **A15, C250**, Länge: 50 cm, 100 cm, SW 10 mm



Lochrost, Stahl verzinkt, Edelstahl  
Belastungsklassen: **A15, C250**, Länge: 50 cm, 100 cm, Ø 6 mm



Maschenrost, Stahl verzinkt, Edelstahl  
Belastungsklassen: **B125, C250, D400**, Länge: 50 cm, 100 cm  
MW 30 x 14 mm / 30 x 10 mm / 20 x 14 mm



Längsprofilrost, Edelstahl  
Belastungsklassen: **B125, D400**, Länge: 50 cm, 100 cm, SW 5 mm



Stegrost, OvalGrip Design, Kunststoff, Grau  
Belastungsklasse: **B125**, Länge: 50 cm, SW 8 mm



Stegrost, OvalGrip Design, Kunststoff, Schwarz  
Belastungsklasse: **C250**, Länge: 50 cm, SW 8 mm



Stegrost SW 10, Gusseisen, KTL beschichtet  
Belastungsklasse: **C250**, Länge: 50 cm, SW 10 mm



Stegrost, OvalGrip Design, Gusseisen, KTL beschichtet  
Belastungsklassen: **C250, E600\***, Länge: 50 cm, SW 10 mm

\* Ausnahme: Keine Querenwässerung von stark befahrenen Straßen  
SW = Schlitzweite / MW = Maschenweite



Längsstabrost, Gusseisen, KTL beschichtet  
Belastungsklasse: **D400\***, Länge: 50 cm, MW 25 x 10 mm



Designrost, LEAF, Gusseisen, unbeschichtet  
Belastungsklasse: **C250**, Länge: 50 cm, SW 5 - 9 mm



Designrost, CELTIC, Gusseisen unbeschichtet  
Belastungsklasse: **C250**, Länge: 50 cm, SW 10 mm



Stegrost, HEELGUARD, Gusseisen schwarz lackiert,  
Gusseisen KTL beschichtet  
Belastungsklasse: **D400\***, Länge: 50 cm, SW 6 mm



Stegrost, MASSIV 32, Gusseisen unbeschichtet,  
Gusseisen KTL beschichtet  
Belastungsklasse: **E600\***, Länge: 50 cm, SW 11 mm  
Nur für KE-100 geeignet.



Gussrost, WIRE Design, Gusseisen, KTL beschichtet  
Belastungsklasse: **D400\***, Länge: 50 cm, SW 5 mm



Designrost, CIRCLE, Gusseisen, KTL beschichtet  
Belastungsklasse: **D400**, Länge: 50 cm, Ø 19,5 mm



Stegrost, MASSIV 32, Gusseisen GJS,  
KTL- beschichtet  
Belastungsklasse: **E600\***, Länge: 50 cm, SW 11 mm  
Nur für KE-100 geeignet.

\* Ausnahme: Keine Querenwässerung von stark befahrenen Straßen  
SW = Schlitzweite / MW = Maschenweite

Technische Änderungen vorbehalten.

Abdeckroste mit TwistLock  
für Kantenschutzrinnen NW 100

KF-100, KE-100 und KC-100



Bezeichnung	Artikel	Länge cm	Breite cm	Einlauf Ø cm <sup>2</sup> /m	Gewicht kg	Stück / Palette	CHF/ Stück
<b>Belastungsklasse A15</b>							
Stegrost, Stahl verz. SW 10 mm	01004200	100	12,3	280	2,4	200	33,30
	01004220	50	12,3	280	1,2	50	29,20
Stegrost, Edelstahl SW 10 mm	01004300	100	12,3	280	2,4	200	148,10
	01004320	50	12,3	280	1,2	50	100,90
Lochrost, Stahl verz. Ø 6 mm	01004440	100	12,3	178	1,2	200	32,70
	01004460	50	12,3	178	0,6	50	26,30
Lochrost, Edelstahl Ø 6 mm	01004441	100	12,3	178	1,2	200	148,10
	01004442	50	12,3	178	0,8	50	100,90

KF-100, KE-100 und KC-100



Bezeichnung	Artikel	Länge cm	Breite cm	Einlauf Ø cm <sup>2</sup> /m	Gewicht kg	Stück / Palette	CHF/ Stück
<b>Belastungsklasse B125</b>							
Maschenrost, Stahl verz. MW 30 x 14 mm	01004100	100	12,3	870	2,8	200	69,40
	01004120	50	12,3	870	1,5	50	46,10
Längsprofilrost, Edelstahl SW 5 mm	01004250	100	12,3	532	4,1	200	308,90
	01004270	50	12,3	532	2,1	50	188,90
Stegrost, Kunststoff Oval Grip Design SW 8 mm, Farbe grau	01004140	50	12,3	338	1,1	200	36,20

KF-100, KE-100 und KC-100



Bezeichnung	Artikel	Länge cm	Breite cm	Einlauf Ø cm <sup>2</sup> /m	Gewicht kg	Stück / Palette	CHF/ Stück
<b>Belastungsklasse C250</b>							
Doppelstegrost, Stahl verz. SW 10 mm	01004600	100	12,3	280	5,0	200	91,50
	01004620	50	12,3	280	2,5	50	61,80
Doppelstegrost, Edelstahl SW 10 mm	01004640	100	12,3	280	5,0	200	328,10
	01004660	50	12,3	280	2,5	50	218,60
Maschenrost, Stahl verz. MW 30 x 10 mm	01004500	100	12,3	770	4,2	200	97,40
	01004520	50	12,3	770	2,2	50	68,20
Maschenrost, Edelstahl MW 20 x 14 mm	01004540	100	12,3	770	4,2	200	503,50
	01004560	50	12,3	770	2,1	50	308,30
Lochrost, Stahl verz. Ø 6 mm	01004700	100	12,3	178	4,6	200	137,00
	01004720	50	12,3	178	2,3	50	78,10
Lochrost, Edelstahl Ø 6 mm	01004740	100	12,3	178	4,9	200	415,60
	01004760	50	12,3	178	2,4	50	217,40
Stegrost, Guss GJS, KTL-beschichtet, SW 10 mm	01005021	50	12,3	350	5,8	200	50,70
Stegrost, Guss GJS OvalGrip Design, KTL-beschichtet, SW 10 mm	01005060	50	12,3	420	3,6	200	50,70

Bezeichnung	Artikel	Länge cm	Breite cm	Einlauf Ø cm <sup>2</sup> /m	Gewicht kg	Stück / Palette	CHF/ Stück
<b>Belastungsklasse C250</b>							
Stegrost, Kunststoff OvalGrip Design, SW 8 mm, Farbe schwarz	01004510	50	12,3	338	1,1	200	46,70
Designrost, LEAF Guss, unbeschichtet, SW 9 mm	01004470	50	12,3	114	4,1	200	114,90
Designrost, CELTIC Guss, unbeschichtet SW 10 mm	01004480	50	12,3	222	3,9	200	114,90
<b>Belastungsklasse D400<sup>1</sup></b>							
Längsprofilrost, Edelstahl SW 5 mm	01004930	100	12,3	505	5,2	200	448,80
	01004931	50	12,3	505	2,6	50	252,40
Maschenrost, Stahl verz. MW 20 x 14 mm	01004900	100	12,3	720	5,2	200	174,90
	01004920	50	12,3	720	2,6	50	117,80
Maschenrost, Edelstahl MW 20 x 14 mm	01004940	100	12,3	720	4,2	200	652,70
	01004960	50	12,3	720	2,7	50	416,10
Längsstabrost, Guss GJS, KTL-beschichtet, MW 25 x 10 mm	01004970	50	12,3	420	4,1	200	64,70
Stegrost, HEELGUARD Guss GJS, SW 6 mm, schwarz lackiert	01004980	50	12,3	360	3,8	200	61,80
Stegrost, HEELGUARD Guss GJS, KTL-beschichtet, SW 6 mm	01004982	50	12,3	360	3,8	200	68,80
Gussrost, WIRE Design Guss GJS, KTL-beschichtet, SW 5 mm	01004971	50	12,3	282	3,8	200	68,80
Designrost, CIRCLE, Gusseisen, KTL-beschichtet, Ø 19,5 mm	01004972	50	12,3	191	4,2	200	68,80
<b>Belastungsklasse E600<sup>1</sup></b>							
Stegrost, Guss GJS Oval Grip Design, KTL- beschichtet, SW 10 mm	01005120	50	12,3	420	5,0	200	73,50
Designrost, MASSIV 32*, Guss GJS, unbeschichtet, SW 11 mm Nur für KE-100 geeignet.	01005130	50	13,5	370	5,8	200	103,80
Designrost, MASSIV 32*, Guss GJS, KTL-beschichtet, SW 11 mm Nur für KE-100 geeignet.	01005131	50	13,5	370	5,8	200	103,80
<b>Belastungsklasse F900<sup>1</sup></b>							
Stegrost, Guss GJS Oval Grip Design, KTL- beschichtet, SW 10 mm	01006120	50	12,3	420	5,0	200	82,50

KF-100, KE-100 und KC-100



KF-100, KE-100



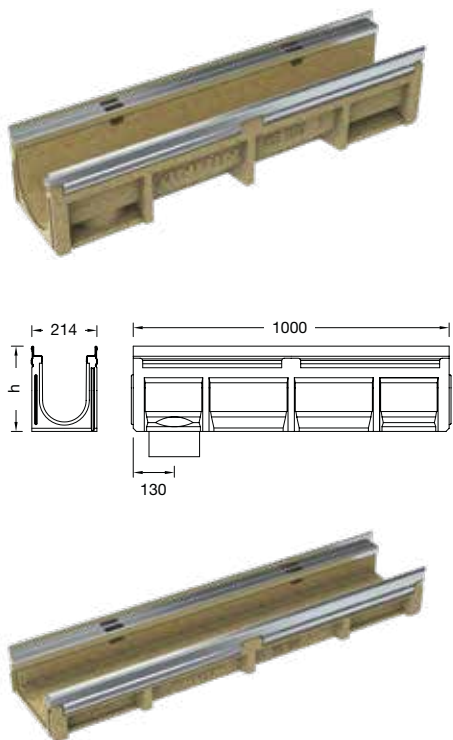
KF-100, KE-100



KF-100


<sup>1</sup> Ausnahme: Querentwässerung von stark befahrenen Straßen

**ANRIN DRAIN Kantenschutzrinnen KE-150**  
**mit verzinkter Stahlzarge**  
 mit UNILINK-Fugensystem und SnapLock-Verschluss



Bezeichnung	Artikel	Gefälle %	Länge cm	Breite cm	Höhe cm	Gewicht kg	Stück / Palette	CHF/ Stück	
KE-150 Rinne Nr.	0*	01111000	0	100	21,4	22,0	33,0	20	142,20
KE-150 Rinne Nr.	0R***	01111010	0	100	21,4	22,0	33,0		165,60
KE-150 Rinne Nr.	005**/*	01111050	0	50	21,4	22,0	17,9		103,80
KE-150 Rinne Nr.	1*	01110010	0,5	100	21,4	22,5	30,3	15	142,20
KE-150 Rinne Nr.	2*	01110020	0,5	100	21,4	23,0	30,6	15	142,20
KE-150 Rinne Nr.	3*	01110030	0,5	100	21,4	23,5	30,9	15	142,20
KE-150 Rinne Nr.	4*	01110040	0,5	100	21,4	24,0	31,2	15	142,20
KE-150 Rinne Nr.	5*	01110050	0,5	100	21,4	24,5	31,5	15	142,20
KE-150 Rinne Nr.	6*	01110060	0,5	100	21,4	25,0	31,8	15	142,20
KE-150 Rinne Nr.	7*	01110070	0,5	100	21,4	25,5	32,1	15	142,20
KE-150 Rinne Nr.	8*	01110080	0,5	100	21,4	26,0	32,4	15	142,20
KE-150 Rinne Nr.	9*	01110090	0,5	100	21,4	26,5	32,7	15	142,20
KE-150 Rinne Nr.	10*	01110100	0,5	100	21,4	27,0	33,0	15	142,20
KE-150 Rinne Nr.	010*	01112000	0	100	21,4	27,0	35,6	15	142,20
KE-150 Rinne Nr.	010R***	01112010	0	100	21,4	27,0	36,5		165,60
KE-150 Rinne Nr.	0105**/**	01112050	0	50	21,4	27,0	19,0		103,80
KE-150 Rinne Nr.	11*	01110110	0,5	100	21,4	27,5	35,5	15	142,20
KE-150 Rinne Nr.	12*	01110120	0,5	100	21,4	28,0	35,8	15	142,20
KE-150 Rinne Nr.	13*	01110130	0,5	100	21,4	28,5	36,1	15	142,20
KE-150 Rinne Nr.	14*	01110140	0,5	100	21,4	29,0	36,4	15	142,20
KE-150 Rinne Nr.	15*	01110150	0,5	100	21,4	29,5	36,7	15	142,20
KE-150 Rinne Nr.	16*	01110160	0,5	100	21,4	30,0	37,0	15	142,20
KE-150 Rinne Nr.	17*	01110170	0,5	100	21,4	30,5	37,3	15	142,20
KE-150 Rinne Nr.	18*	01110180	0,5	100	21,4	31,0	37,6	15	142,20
KE-150 Rinne Nr.	19*	01110190	0,5	100	21,4	31,5	37,9	15	142,20
KE-150 Rinne Nr.	20*	01110200	0,5	100	21,4	32,0	38,2	15	142,20
KE-150 Rinne Nr.	020*	01113000	0	100	21,4	32,0	38,6	15	142,20
KE-150 Rinne Nr.	020R***	01113010	0	100	21,4	32,0	38,6		165,60
KE-150 Rinne Nr.	0205**/**	01113050	0	50	21,4	32,0	20,9		103,80
KE-150 Rinne Nr.	150P****	01114000	0	100	21,4	13,0	20,1	20	142,20
KE-150 Rinne Nr.	150PR*****	01114050	0	100	21,4	13,0	20,1	24	165,60
KE-150 Rinne Nr.	0170*	01114100	0	100	21,4	17,0	20,9		142,20

- \* Rinne mit vorgeformtem, senkrechtem Ablauf DA/OD 160
- \*\* Rinne mit seitlichen Vorformungen für Eck-, T- und Kreuzverbindungen und senkrechtem Ablauf
- \*\*\* Rinne mit senkrechtem Rohrstutzen DA/OD 160
- \*\*\*\* Rinne mit vorgeformtem, senkrechtem Ablauf DA/OD 110
- \*\*\*\*\* Rinne mit senkrechtem Rohrstutzen DA/OD 110

Optional auch mit schwarzer KTL-Stahlzarge lieferbar.

Belastungsklassen:

**A15, B125, C250, D400<sup>1</sup>, E600<sup>1</sup>** nach DIN 19580 / EN 1433

(<sup>1</sup>Ausnahme: Querentwässerung von stark befahrenen Straßen)

Gefälle:

Eigengefälle 0,5% oder Stufengefälle oder Wasserspiegelgefälle

Fuge:

Richtungsunabhängiges Fugensystem UNILINK®, flüssigkeitsdicht abdichtbar

Material:

Polymerbeton, mit verz. Stahlzargen, 6 mm Kantenbreite

Nennweite:

150 mm

Baubreite:

214 mm

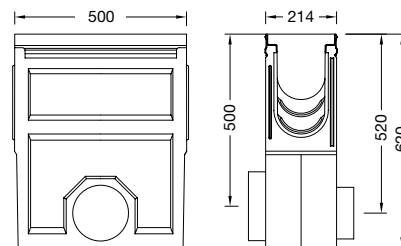
Verschluss:

SnapLock-Verschluss

Bezeichnung	Artikel	Länge cm	Breite cm	Höhe cm	Gewicht kg	Stück / Palette	CHF/ Stück
KE-150 Einlaufkasten mit Schmutzfangeimer Abläufe DA/OD 160 und 200 mit eingeformten NBR-Ringen	01116000	50	21,4	62,0	54,0	7	469,20



**Hinweis:**  
 ANRIN DRAIN System - Sinkkasten  
 mit Ablauf DA/OD 160, 200 Bauhöhen  
 1075 mm und 1475 mm siehe Seite 55.



Rohrstutzen							
DA/OD 160	03206810				0,6		22,80
DA/OD 200	03206820				0,8		56,00



KE-150 Stirnwand geschlossen mit verz. Stahlkante und UNILINK-Fuge							
für Rinne Nr. 0 - 0205	03217000				2,4		35,00
für Rinne Nr. 0	03217050				2,5		35,00
für Rinne Nr. 150P, PR	03217400				1,0		35,00
für Rinne Nr. 0170	03217600				1,2		35,00



KE-150 Stirnwand mit Rohrstutzen DA/OD 160 mit verz. Stahlkante und UNILINK-Fuge							
für Rinne Nr. 0	03218100				2,3		71,70
für Rinne Nr. 10,010	03218200				3,1		71,70
für Rinne Nr. 20,020	03218300				3,5		71,70
für Rinne Nr. 150P mit Rohrstutzen DA/OD 70	03218400				0,8		71,70

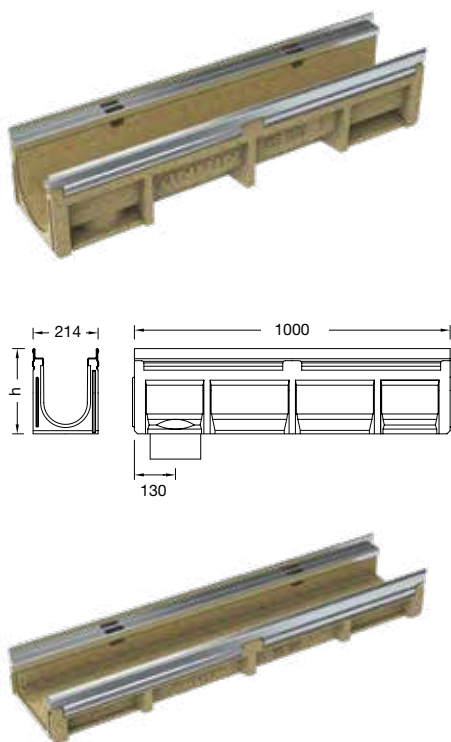


KE-150 Übergangsstück							
zum Sohlenausgleich	03217500				0,5		28,00



**Hinweis:** Passende Stirnwände mit Gusskante finden Sie im System SF-150, Seite 40.

**ANRIN DRAIN Kantenschutzrinnen KE-150  
mit Edelstahlzarge  
mit UNILINK-Fugensystem und SnapLock-Verschluss**



Bezeichnung		Artikel	Gefälle %	Länge cm	Breite cm	Höhe cm	Gewicht kg	Stück / Palette	CHF / Stück
KE-150 Rinne Nr.	0*	01411000	0	100	21,4	22,0	33,0	20	299,60
KE-150 Rinne Nr.	0R***	01411010	0	100	21,4	22,0	33,0		322,30
KE-150 Rinne Nr.	005**/*	01411050	0	50	21,4	22,0	17,9		215,70
KE-150 Rinne Nr.	1*	01410010	0,5	100	21,4	22,5	30,3	15	299,60
KE-150 Rinne Nr.	2*	01410020	0,5	100	21,4	23,0	30,6	15	299,60
KE-150 Rinne Nr.	3*	01410030	0,5	100	21,4	23,5	30,9	15	299,60
KE-150 Rinne Nr.	4*	01410040	0,5	100	21,4	24,0	31,2	15	299,60
KE-150 Rinne Nr.	5*	01410050	0,5	100	21,4	24,5	31,5	15	299,60
KE-150 Rinne Nr.	6*	01410060	0,5	100	21,4	25,0	31,8	15	299,60
KE-150 Rinne Nr.	7*	01410070	0,5	100	21,4	25,5	32,1	15	299,60
KE-150 Rinne Nr.	8*	01410080	0,5	100	21,4	26,0	32,4	15	299,60
KE-150 Rinne Nr.	9*	01410090	0,5	100	21,4	26,5	32,7	15	299,60
KE-150 Rinne Nr.	10*	01410100	0,5	100	21,4	27,0	33,0	15	299,60
KE-150 Rinne Nr.	010*	01412000	0	100	21,4	27,0	35,6	15	299,60
KE-150 Rinne Nr.	010R***	01412010	0	100	21,4	27,0	35,5		322,30
KE-150 Rinne Nr.	0105**/*	01412050	0	50	21,4	27,0	19,0		215,70
KE-150 Rinne Nr.	11*	01410110	0,5	100	21,4	27,5	35,5	15	299,60
KE-150 Rinne Nr.	12*	01410120	0,5	100	21,4	28,0	35,8	15	299,60
KE-150 Rinne Nr.	13*	01410130	0,5	100	21,4	28,5	36,1	15	299,60
KE-150 Rinne Nr.	14*	01410140	0,5	100	21,4	29,0	36,4	15	299,60
KE-150 Rinne Nr.	15*	01410150	0,5	100	21,4	29,5	36,7	15	299,60
KE-150 Rinne Nr.	16*	01410160	0,5	100	21,4	30,0	37,0	15	299,60
KE-150 Rinne Nr.	17*	01410170	0,5	100	21,4	30,5	37,3	15	299,60
KE-150 Rinne Nr.	18*	01410180	0,5	100	21,4	31,0	37,6	15	299,60
KE-150 Rinne Nr.	19*	01410190	0,5	100	21,4	31,5	37,9	15	299,60
KE-150 Rinne Nr.	20*	01410200	0,5	100	21,4	32,0	38,2	15	299,60
KE-150 Rinne Nr.	020*	01413000	0	100	21,4	32,0	38,6	15	299,60
KE-150 Rinne Nr.	020R***	01413010	0	100	21,4	32,0	38,9		322,30
KE-150 Rinne Nr.	0205**/*	01413050	0	50	21,4	32,0	20,9		215,70
KE-150 Rinne Nr.	150P****	01414000	0	100	21,4	13,0	20,1	20	299,60
KE-150 Rinne Nr.	150PR*****	01414050	0	100	21,4	13,0	20,1	24	322,30
KE-150 Rinne Nr.	0170*	01414100	0	100	21,4	17,0	20,9		299,60

- \* Rinne mit vorgeformtem, senkrechtem Ablauf DA/OD 160
- \*\* Rinne mit seitlichen Vorformungen für Eck-, T- und Kreuzverbindungen und senkrechtem Ablauf
- \*\*\* Rinne mit senkrechtem Rohrstutzen DA/OD 160
- \*\*\*\* Rinne mit vorgeformtem, senkrechtem Ablauf DA/OD 110
- \*\*\*\*\* Rinne mit senkrechtem Rohrstutzen DA/OD 110

Belastungsklassen:

**A15, B125, C250, D400<sup>1</sup>, E600<sup>1</sup>** nach DIN 19580 / EN 1433

(<sup>1</sup>Ausnahme: Querentwässerung von stark befahrenen Straßen)

Gefälle:

Eigengefälle 0,5% oder Stufengefälle oder Wasserspiegelgefälle

Fuge:

Richtungsunabhängiges Fugensystem UNILINK®, flüssigkeitsdicht abdichtbar

Material:

Polymerbeton, mit Edelstahlzargen, 6 mm Kantenbreite

Nennweite:

150 mm

Baubreite:

214 mm

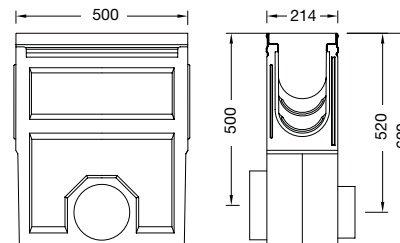
Verschluss:

SnapLock-Verschluss

Bezeichnung	Artikel	Länge cm	Breite cm	Höhe cm	Gewicht kg	Stück / Palette	CHF/ Stück
KE-150 Einlaufkasten mit Schmutzfangeimer Abläufe DA/OD 160 und 200 mit eingeformten NBR-Ringen	01416000	50	21,4	62,0	54,0	7	591,50



**Hinweis:**  
 ANRIN DRAIN System - Sinkkasten  
 mit Ablauf DA/OD 160, 200 Bauhöhen  
 1075 mm und 1475 mm siehe Seite 55.



Rohrstutzen							
DA/OD 160	03206810				0,6		22,80
DA/OD 200	03206820				0,8		56,00



KE-150 Stirnwand geschlossen mit Edelstahlkante und UNILINK-Fuge							
für Rinne Nr. 0 - 020	01417000				2,5		63,00
für Rinne Nr. 0	01417050				2,5		63,00
für Rinne Nr. 150P, PR	01417400				1,0		63,00
für Rinne Nr. 0170	01417600				1,2		63,00



KE-150 Stirnwand mit Rohrstutzen DA/OD 160 mit Edelstahlkante und UNILINK-Fuge							
für Rinne Nr. 0	01418100				2,3		102,00
für Rinne Nr. 10,010,0105	01418200				3,1		102,00
für Rinne Nr. 20,020,0205	01418300				3,5		102,00
für Rinne Nr. 150P mit Rohrstutzen DA/OD 70	01418400				0,8		102,00



KE-150 Übergangsstück							
zum Sohlenausgleich	03217500				0,5		28,00



ANRIN DRAIN Stützfüsse zu Kantenschutzrinnen KE-150



Bezeichnung	Artikel	Gefälle %	Länge cm	Breite cm	Höhe cm	Gewicht kg	Stück / Palette	CHF / Stück
Stützfuß Einbauhilfe								
für Deckenstärke NW 150	01320035				35,0	1,1		85,00
für Deckenstärke NW 150	01320055				53,0	1,2		94,00



Bezeichnung	Artikel	Gefälle %	Länge cm	Breite cm	Höhe cm	Gewicht kg	Stück / Palette	CHF / Stück
Aufsatzelement Edelstahl								
Normalelement Länge NW 150	01320000		100	21,4		3,7		200,00
Normalelement Länge NW 150	01320500		50	21,4		2,1		110,00
Anfangs- und endelement NW 150	01327000		100	21,4		3,7		220,00
Anfangs- und endelement NW 150	01328000		50	21,4		2,1		120,00

Material:  
Nennweite:  
Baubreite:

Stützfüsse aus verzinktem Stahl, Aufsatzelemente aus Edelstahl  
150 mm  
214 mm



Technische Änderungen vorbehalten.

ANRIN DRAIN Kantenschutzrinnen KE-150  
mit UNILINK-Fugensystem und SnapLock-Verschluss



Maschenrost, Stahl verzinkt  
Belastungsklassen: **C250**  
Länge: 50 cm, 100 cm, MW 30 x 10 mm



Maschenrost, Stahl verzinkt, Edelstahl  
Belastungsklassen: **C250, D400\***  
Länge: 50 cm, 100 cm, 20 x 20 mm



Längsprofilrost, Edelstahl  
Belastungsklasse: **C250**  
Länge: 50 cm, 100 cm, SW 5 mm



Guss-Stegrost mit OvalGrip Design, Guss GJS, KTL beschichtet  
Belastungsklassen: **D400\*, E600\***  
Länge: 50 cm, SW 12 mm



Längsstabrost, Guss GJS, KTL beschichtet  
Belastungsklassen: **D400\*, E600\***  
Länge: 50 cm, MW 25 x 11 mm



Stegrost, HEELGUARD, Guss GJS, schwarz lackiert  
Belastungsklasse: **D400\***  
Länge: 50 cm, SW 6 mm



Gussrost, WIRE Design, Guss GJS, KTL beschichtet  
Belastungsklasse: **D400\***  
Länge: 50 cm, SW 5 mm

\* Ausnahme: Keine Querentwässerung von stark befahrenen Straßen  
SW = Schlitzweite / MW = Maschenweite

Bezeichnung	Artikel	Länge cm	Breite cm	Einlauf Ø cm²/m	Gewicht kg	Stück / Palette	CHF/ Stück
<b>Belastungsklasse C250</b>							
<b>Maschenrost</b>	01114500	100	20,0	1240	9,8	96	317,60
Stahl verzinkt, MW 30 x 10	01114520	50	20,0	1240	4,4	96	226,20
<b>Maschenrost</b>	01114540	100	20,0	1240	9,5	96	904,50
Edelstahl, MW 20 x 20	01114560	50	20,0	1240	4,9	96	521,60
<b>Längsprofilrost</b>	01114640	100	20,0	814	9,5	96	838,60
Edelstahl, SW 5 mm	01114660	50	20,0	814	4,9	96	562,40
<b>Belastungsklasse D400<sup>1</sup></b>							
<b>Maschenrost</b>	01115300	100	20,0	1170	9,8	96	339,20
Stahl verzinkt, MW 20 x 20	01115320	50	20,0	1170	5,0	96	239,00
<b>Maschenrost</b>	01115400	100	20,0	1170	9,5	96	963,30
Edelstahl, MW 20 x 20	01115420	50	20,0	1170	4,9	96	721,50
<b>Guss-Stegrost</b> mit OvalGrip Design Guss GJS, KTL beschichtet, SW 12 mm	01115220	50	20,0	760	7,1	112	110,20
<b>Gussrost</b> WIRE-Design Guss GJS, KTL beschichtet, SW 5 mm	01115630	50	20,0	440	7,0	112	110,20
<b>Längsstabrost</b> Guss GJS, KTL beschichtet, MW 25 x 11 mm	01115620	50	20,0	700	7,8	112	110,20
<b>Stegrost, HEELGUARD</b> Guss GJS, SW 6 mm	01115230	50	20,0	430	8,0	112	110,20
<b>Belastungsklasse E600<sup>1</sup></b>							
<b>Guss-Stegrost</b> mit OvalGrip Design Guss GJS, KTL beschichtet, SW 12 mm	01115120	50	20,0	760	9,3	112	114,90
<b>Längsstabrost</b> Guss GJS KTL beschichtet, MW 25 x 11 mm	01115520	50	20,0	700	7,8	112	114,90
<b>Rosthaken, Edelstahl</b> zur Entnahme der Abdeckroste	01119999						48,00


<sup>1</sup> Ausnahme: Querentwässerung von stark befahrenen Straßen

ANRIN DRAIN Kantenschutzrinnen KE-200  
**mit verzinkter Stahlzarge**  
 mit UNILINK-Fugensystem und SnapLock-Verschluss

Bezeichnung	Artikel	Gefälle %	Länge cm	Breite cm	Höhe cm	Gewicht kg	Stück / Palette	CHF/ Stück
KE-200 Rinne Nr. 0*	01120000	0	100	26,4	29,0	43,0	9	182,50
KE-200 Rinne Nr. 0R***	01120020	0	100	26,4	29,0	43,0		211,60
KE-200 Rinne Nr. 005**/**	01120050	0	50	26,4	29,0	24,9		132,30
KE-200 Rinne Nr. 010*	01121000	0	100	26,4	34,0	38,0		182,50

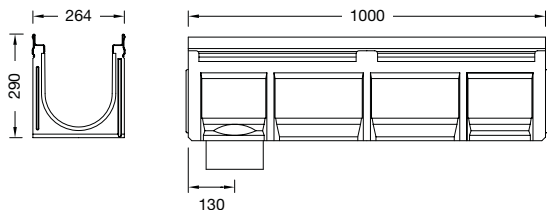


- \* Rinne mit vorgeformtem, senkrechtem Ablauf DA/OD 160
- \*\* Rinne mit seitlichen Vorformungen für Eck-, T- und Kreuzverbindungen und senkrechtem Ablauf
- \*\*\* Rinne mit senkrechtem Rohrstutzen DA/OD 160

KE-200 Rinne Nr. 200P****	01124000	0	100	26,4	13,0	22,2	18	182,50
KE-200 Rinne Nr. 200PR****	01124010	0	100	26,4	13,0	22,2		211,60
KE-200 Rinne Nr. 0240*	01120240	0	100	26,4	24,0	31,0		182,50
KE-200 Rinne Nr. 0240R	01120242	0	100	26,4	24,0	31,7		211,60

- \*\*\*\* Rinne mit vorgeformtem, senkrechtem Ablauf DA/OD 110
- \*\*\*\*\* Rinne mit senkrechtem Rohrstutzen DA/OD 110

Optional auch mit schwarzer KTL-Stahlzarge lieferbar.



Belastungsklassen:

**A15, B125, C250, D400<sup>1</sup>, E600<sup>1</sup>** nach DIN 19580 / EN 1433

(<sup>1</sup>Ausnahme: Querentwässerung von stark befahrenen Straßen)

Gefälle:

Wasserspiegelgefälle, Stufengefälle

Fuge:

Richtungsunabhängiges Fugensystem UNILINK®, flüssigkeitsdicht abdichtbar

Material:

Polymerbeton, mit verz. Stahlzargen, 6 mm Kantenbreite

Nennweite:

200 mm

Baubreite:

264 mm

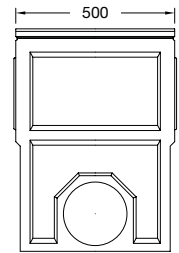
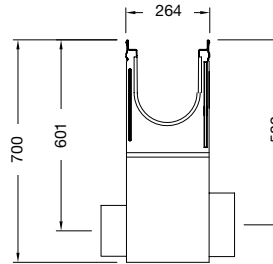
Verschluss:

SnapLock-Verschluss

Bezeichnung	Artikel	Länge cm	Breite cm	Höhe cm	Gewicht kg	Stück / Palette	CHF/ Stück
KE-200 Einlaufkasten mit verzinktem Schmutzfangei- mer und Abläufe DA/OD 160 und 200 mit einge- formten NBR-Ringen	01126000	50	26,4	70,0	59,8	6	545,50



**Hinweis:**  
 ANRIN DRAIN System - Sinkkasten  
 mit Ablauf DA/OD 160, 200 Bauhöhen  
 1075 mm und 1475 mm siehe Seite 55.



Rohrstutzen							
DA/OD 160	03206810				0,6		22,80
DA/OD 200	03206820				0,8		56,00



KE-200 Stirnwand geschlossen mit verz. Stahlkante und UNILINK-Fuge							
für Rinne Nr. 0,0240	03227050				3,8		47,30
für Rinne Nr. 200P	03227400				2,8		47,30
für Rinne Nr. 010	03227000						47,30



KE-200 Stirnwand mit Rohrstutzen mit verz. Stahlkante und UNILINK-Fuge							
für Rinne Nr. 0 mit Rohrstutzen DA/OD 160	03228000				3,5		77,00
für Rinne Nr. 010 mit Rohrstutzen DA/OD 160	03228100				5,0		77,00
für Rinne Nr. 200P mit Rohrstutzen DA/OD 70	03228500				1,7		77,00



KE-200 Übergangsstück							
zum Sohlenausgleich	01207500				0,7		39,10



**Hinweis:** Passende Stirnwände mit Gusskante finden Sie im System SF-200, Seite 42.

**ANRIN DRAIN Kantenschutzrinnen KE-200**  
**mit Edelstahlzarge**  
 mit UNILINK-Fugensystem und SnapLock-Verschluss

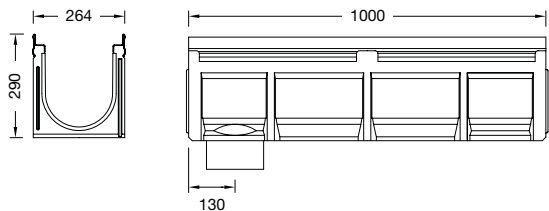
Bezeichnung		Artikel	Gefälle %	Länge cm	Breite cm	Höhe cm	Gewicht kg	Stück / Palette	CHF/ Stück
KE-200 Rinne Nr.	0*	01420000	0	100	26,4	29,0	43,0	9	371,80
KE-200 Rinne Nr.	0R***	01420020	0	100	26,4	29,0	43,0		396,90
KE-200 Rinne Nr.	005**/**	01420050	0	50	26,4	29,0	24,9		267,50
KE-200 Rinne Nr.	010*	01421000	0	100	26,4	34,0	38,0		371,80



- \* Rinne mit vorgeformtem, senkrechtem Ablauf DA/OD 160
- \*\* Rinne mit seitlichen Vorformungen für Eck-, T- und Kreuzverbindungen und senkrechtem Ablauf
- \*\*\* Rinne mit senkrechtem Rohrstutzen DA/OD 160

KE-200 Rinne Nr.	200P****	01424000	0	100	26,4	13,0	22,2	18	371,80
KE-200 Rinne Nr.	200PR****	01424010	0	100	26,4	13,0	22,2		396,90
KE-200 Rinne Nr.	0240*	01420240	0	100	26,4	24,0	31,0		371,80
KE-200 Rinne Nr.	0240R	01420242	0	100	26,4	24,0	31,7		396,90

- \*\*\*\* Rinne mit vorgeformtem, senkrechtem Ablauf DA/OD 110
- \*\*\*\*\* Rinne mit senkrechtem Rohrstutzen DA/OD 110



Belastungsklassen:

**A15, B125, C250, D400<sup>1</sup>, E600<sup>1</sup>** nach DIN 19580 / EN 1433

(<sup>1</sup>Ausnahme: Querentwässerung von stark befahrenen Straßen)

Gefälle:

Wasserspiegelgefälle, Stufengefälle

Fuge:

Richtungsunabhängiges Fugensystem UNILINK®, flüssigkeitsdicht abdichtbar

Material:

Polymerbeton, mit Edelstahlzargen, 6 mm Kantenbreite

Nennweite:

200 mm

Baubreite:

264 mm

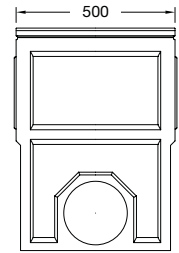
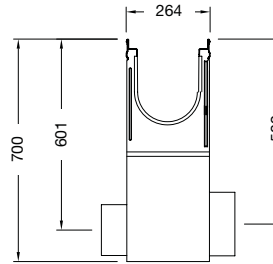
Verschluss:

SnapLock-Verschluss

Bezeichnung	Artikel	Länge cm	Breite cm	Höhe cm	Gewicht kg	Stück / Palette	CHF/ Stück
KE-200 Einlaufkasten mit Schmutzfangeimer und Abläufe DA/OD 160 und 200 mit eingeformten NBR-Ringen	01426000	50	26,4	70,0	59,8	6	639,30



**Hinweis:**  
 ANRIN DRAIN System - Sinkkasten  
 mit Ablauf DA/OD 160, 200 Bauhöhen  
 1075 mm und 1475 mm siehe Seite 55.



Rohrstutzen							
DA/OD 160	03206810				0,6		22,80
DA/OD 200	03206820				0,8		56,00



KE-200 Stirnwand geschlossen mit Edelstahlkante und UNILINK-Fuge							
für Rinne Nr. 0,0240	01427000				3,8		77,00
für Rinne Nr. 200P	01427400				2,8		77,00
für Rinne Nr. 010	01427010						77,00



KE-200 Stirnwand mit Rohrstutzen DA/OD 160 mit Edelstahlkante und UNILINK-Fuge							
für Rinne Nr. 0 mit Rohrstutzen DA/OD 160	01428000				3,5		106,70
für Rinne Nr. 010 mit Rohrstutzen DA/OD 160	01428100				5,0		106,70
für Rinne Nr. 200P mit Rohrstutzen DA/OD 70	01428500				1,7		106,70



KE-200 Übergangsstück							
zum Sohlenausgleich	01207500				0,7		39,10





Bezeichnung	Artikel	Gefälle %	Länge cm	Breite cm	Höhe cm	Gewicht kg	Stück / Palette	CHF / Stück
Stützfuß Einbauhilfe								
für Deckenstärke NW 200	01340035				35	1,1		88,00
für Deckenstärke NW 200	01340055				53	1,2		97,00

Material:  
Nennweite:

Stützfüsse aus verzinktem Stahl, Aufsatzelemente aus Edelstahl  
200 mm



**ANRIN**  
LEADING WATER

Technische Änderungen vorbehalten.

Abdeckroste mit SnapLock-Verschluss  
für Kantenschutzrinnen KE-200



Maschenrost, Stahl verzinkt, Edelstahl  
Belastungsklassen: **C250**  
Länge: 50 cm, 100 cm, MW 30 x 20 mm



Maschenrost, Stahl verzinkt, Edelstahl  
Belastungsklassen: **D400\***  
Länge: 50 cm, 100 cm, MW 20 x 20 mm



Guss-Stegrost mit OvalGrip Design, Guss GJS, KTL beschichtet  
Belastungsklassen: **D400\***, **E600\***  
Länge: 50 cm, SW 12 mm



Stegrost, HEELGUARD, Guss GJS,  
schwarz lackiert  
Belastungsklassen: **D400\***  
Länge: 50 cm, SW 6 mm

\* Ausnahme: Keine Querentwässerung von stark befahrenen Straßen  
SW = Schlitzweite / MW = Maschenweite

Bezeichnung	Artikel	Länge cm	Breite cm	Einlauf Ø cm <sup>2</sup> /m	Gewicht kg	Stück / Palette	CHF/ Stück
<b>Belastungsklasse C250</b>							
Maschenrost Stahl verzinkt, MW 30 x 20	01124500	100	25,0	1640	10,8	96	367,20
	01124520	50	25,0	1640	5,2	96	258,80
Maschenrost Edelstahl, MW 30 x 20	01124540	100	25,0	1640	9,7	96	1198,20
	01124560	50	25,0	1640	5,1	96	837,50
<b>Belastungsklasse D400<sup>1</sup></b>							
Maschenrost Stahl verzinkt, MW 20 x 20	01125300	100	25,0	1566	13,8	96	485,50
	01125320	50	25,0	1566	6,8	96	339,20
Maschenrost Edelstahl, MW 20 x 20	01125400	100	25,0	1566	12,6	96	1530,90
	01125420	50	25,0	1566	6,5	96	1153,30
Guss-Stegrost mit OvalGrip Design Gusseisen GJS, KTL-beschichtet, SW 12 mm	01125220	50	25,0	990	11,5	96	166,70
Stegrost, HEELGUARD Guss GJS, schwarz lackiert, SW 6 mm	01125230	50	25,0	560	9,3	96	186,50
<b>Belastungsklasse E600<sup>1</sup></b>							
Guss-Stegrost mit OvalGrip Design Gusseisen GJS, KTL-beschichtet, SW 12 mm	01125120	50	25,0	990	11,9	96	186,50
Rosthaken, Edelstahl zur Entnahme der Abdeckroste	01119999						48,00


<sup>1</sup> Ausnahme: Querentwässerung von stark befahrenen Straßen

**ANRIN DRAIN Kantenschutzrinnen KE-300  
mit verzinkter Stahlzarge  
mit UNILINK-Fugensystem und SnapLock-Verschluss**



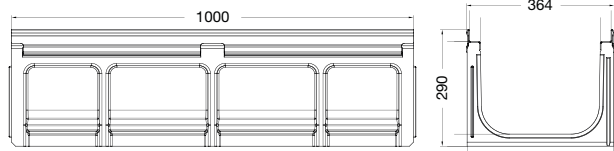
Bezeichnung	Artikel	Gefälle %	Länge cm	Breite cm	Höhe cm	Gewicht kg	Stück / Palette	CHF/ Stück
KE-300 Rinne Nr. 0	01130000	0	100	36,4	29,0	87,6		287,80
KE-300 Rinne Nr. 0R***	01130010	0	100	36,4	29,0	86,8		317,20
KE-300 Rinne mit Öffnung Sinkkasten-Oberteil	OSK*	0	100	36,4	29,0	83,4		339,50
KE-300 Rinne Nr. 020	01132000	0	100	36,4	39,0	98,0		287,80
KE-300 Rinne Nr. 020R***	01132010	0	100	36,4	39,0	97,2		317,20
KE-300 Rinne mit Öffnung Sinkkasten-Oberteil	020SK*	0	100	36,4	39,0			339,50
Sinkkasten-Unterteil mit Anschlüssen DA/OD 160, 200 und eingeformtem NBR-Ring	03236160		48	33,0	64,5	43,2	5	294,30

\* Rinne mit senkrechter Öffnung Sinkkasten-Oberteil

\*\*\* Rinne mit senkrechtem Rohrstützen DA/OD 160

KE/SF 300 Stirnwand geschlossen mit UNILINK-Fuge								
KE/SF-300 Stirnwand für Rinne Nr. 0/020	03237010					5,5		75,20
KE/SF 300 Stirnwand mit Rohrstützen DA/OD 160 mit UNILINK-Fuge								
KE/SF-300 Stirnwand für Rinne Nr. 0/020	03238010					9,4		132,30
KE-300 Stirnwand für Rinne Nr. 0R	01138000					9,9		132,30

Optional auch mit Edelstahlzarge oder schwarzer KTL-Stahlzarge lieferbar.



Abdeckroste								
Bezeichnung	Artikel	Länge cm	Breite cm	Einlauf Ø cm <sup>2</sup> /m	Gewicht kg	Stück / Palette	CHF/ Stück	
Abdeckroste Kl. D400 <sup>1</sup> mit SnapLock Verschluss								
Guss-Stegrost mit OvalGrip Design Gusseisen GJS, KTL-beschichtet	01135220	50	35,1	1400	18,0		249,80	
Guss-Stegrost mit HEELGUARD Design Gusseisen GJS, KTL-beschichtet	01135240	50	35,1	791	17,9		269,80	
Rosthaken, Edelstahl zur Entnahme der Abdeckroste	01119999						48,00	

Belastungsklassen:

**A15, B125, C250, D400<sup>1</sup>** nach DIN 19580 / EN 1433

(<sup>1</sup>Ausnahme: Querentwässerung von stark befahrenen Straßen)

Gefälle:

Wasserspiegelgefälle

Fuge:

Richtungsunabhängiges Fugensystem UNILINK®, flüssigkeitsdicht abdichtbar

Material:

Polymerbeton, mit verz. Stahlzargen, 6 mm Kantenbreite

Nennweite:

300 mm

Baubreite:

364 mm

Verschluss:

SnapLock-Verschluss

# ANRIN

LEADING WATER

ANRIN DRAIN  
Schwerlaststrassen

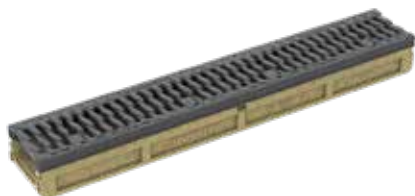
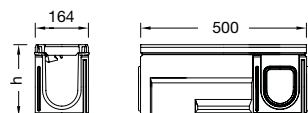
SF-100, SF-150,  
SF-200, SF-300

Linienentwässerung  
für die Belastungsklassen  
**D400** bis **F900**



ANRIN DRAIN Schwerlastrinnen SF-100  
mit UNILINK-Fugensystem und RapidLock-Verschluss

Rinnen mit KTL-beschichteter Guss-Zarge, einschließlich KTL-beschichtetem Guss-Stegrost KI. F900<sup>1</sup>



Bezeichnung	Artikel	Gefälle %	Länge cm	Breite cm	Höhe cm	Gewicht kg	Stück / Palette	CHF / Stück
SF-100 Rinne Nr 0*	03201000	0	100	16,4	16,5	36,0	25	335,70
SF-100 Rinne Nr 0R***	03201010	0	100	16,4	16,5	36,0	25	357,30
SF-100 Rinne Nr 005**/*	03201050	0	50	16,4	16,5	19,0	10	207,50
SF-100 Rinne Nr 1	03200010	0,5	100	16,4	17,0	36,0	25	335,70
SF-100 Rinne Nr 2	03200020	0,5	100	16,4	17,5	36,4	25	335,70
SF-100 Rinne Nr 3	03200030	0,5	100	16,4	18,0	36,6	25	335,70
SF-100 Rinne Nr 4	03200040	0,5	100	16,4	18,5	36,8	25	335,70
SF-100 Rinne Nr 5	03200050	0,5	100	16,4	19,0	37,0	25	335,70
SF-100 Rinne Nr 6	03200060	0,5	100	16,4	19,5	37,3	25	335,70
SF-100 Rinne Nr 7	03200070	0,5	100	16,4	20,0	37,5	25	335,70
SF-100 Rinne Nr 8	03200080	0,5	100	16,4	20,5	38,0	25	335,70
SF-100 Rinne Nr 9	03200090	0,5	100	16,4	21,0	38,3	25	335,70
SF-100 Rinne Nr 10*	03200100	0,5	100	16,4	21,5	38,5	25	335,70
SF-100 Rinne Nr 010*	03202000	0	100	16,4	21,5	38,5	25	335,70
SF-100 Rinne Nr 010R***	03202010	0	100	16,4	21,5	38,5	25	357,30
SF-100 Rinne Nr 0105**/*	03202050	0	50	16,4	21,5	21,0	10	207,50
SF-100 Rinne Nr 11	03200110	0,5	100	16,4	22,0	39,0	20	335,70
SF-100 Rinne Nr 12	03200120	0,5	100	16,4	22,5	39,3	20	335,70
SF-100 Rinne Nr 13	03200130	0,5	100	16,4	23,0	39,8	20	335,70
SF-100 Rinne Nr 14	03200140	0,5	100	16,4	23,5	40,5	20	335,70
SF-100 Rinne Nr 15	03200150	0,5	100	16,4	24,0	41,0	20	335,70
SF-100 Rinne Nr 16	03200160	0,5	100	16,4	24,5	41,4	20	335,70
SF-100 Rinne Nr 17	03200170	0,5	100	16,4	25,0	41,6	20	335,70
SF-100 Rinne Nr 18	03200180	0,5	100	16,4	25,5	41,7	20	335,70
SF-100 Rinne Nr 19	03200190	0,5	100	16,4	26,0	41,9	20	335,70
SF-100 Rinne Nr 20*	03200200	0,5	100	16,4	26,5	42,0	20	335,70
SF-100 Rinne Nr 020*	03203000	0	100	16,4	26,5	42,0	20	335,70
SF-100 Rinne Nr 020R***	03203010	0	100	16,4	26,5	42,0	20	357,30
SF-100 Rinne Nr 0205**/*	03203050	0	50	16,4	26,5	23,0	10	207,50
SF-100 Rinne Nr 100-P*	03204000	0	100	16,4	10,0	32,0	25	335,70
SF-100 Rinne Nr 100-PR***	03204010	0	100	16,4	10,0	32,0	25	357,30

\* Rinne mit vorgeformtem, senkrechtem Ablauf DA/OD 110

\*\* Rinne mit seitlichen Vorformungen für Eck-, T- und Kreuzverbindungen und senkrechtem Ablauf

\*\*\* Rinne mit senkrechtem Rohrstützen DA/OD 110

Bauaufsichtliche Zulassung:  
Belastungsklassen:

Gefälle:  
Fuge:  
Nennweite:  
Baubreite:  
Verschluss:

Zur Verwendung im Bereich von Tankstellen und LAU-Anlagen. Zul.nr. Z-74.4-30  
**A15, B125, C250, D400<sup>1</sup>, E600<sup>1</sup> und F900<sup>1</sup>** nach DIN 19580 / EN 1433

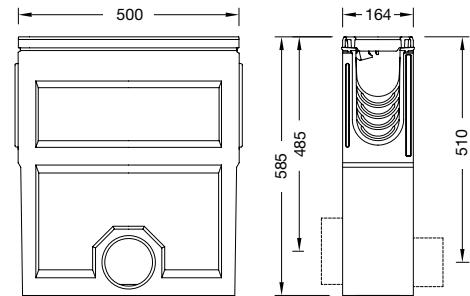
(\*Ausnahme: Querentwässerung von stark befahrenen Straßen)  
Eigengefälle 0,5% oder Stufengefälle oder Wasserspiegelgefälle  
UNILINK®-Fuge  
100 mm  
164 mm  
RapidLock-Verschluss

ANRIN DRAIN Schwerlastrinnen SF-100  
 mit UNILINK-Fugensystem und RapidLock-Verschluss  
**Zubehör mit KTL-beschichteter Guss-Zarge, einschl. Guss-Stegrost Kl. F900<sup>1</sup>**

Bezeichnung	Artikel	Länge cm	Breite cm	Höhe cm	Gewicht kg	Stück / Palette	CHF/ Stück
Einlaufkasten SF-100 einschl. Gussrost Kl. F900 mit RapidLock mit Schmutz- fangeimer mit eingegossenem Rohrstutzen DA/OD 110 und Vorformung DA/OD 160	03206000	50	16,4	58,5	42,0	9	477,30



**Hinweis:**  
 ANRIN DRAIN System - Sinkkasten  
 mit Ablauf DA/OD 160, 200 Bauhöhen  
 1075 mm und 1475 mm siehe Seite 54.



Übergangsstück							
zum Sohlhöhenausgleich	01107500				0,5		28,00

Rohrstutzen							
DA/OD 110	03206800				0,2		7,00
DA/OD 160	03206810				0,6		22,80

Stirnwand mit Unilink und Gusskante							
für Rinne Nr. 0 - 0205	03207010				2,4		39,10
für Rinne Nr. 100P	03207510				1,0		39,10

Stirnwand mit Rohrstutzen mit Unilink und Gusskante mit eingegossenem Rohrstutzen DA/OD 110							
für Rinne Nr. 0,005	03208010				1,8		65,90
für Rinne Nr. 10,010	03208110				2,1		65,90
für Rinne Nr. 20,020	03208210				2,5		65,90

für Rinne Nr. 100-P mit Stutzen DA/OD 70	03208510				0,6		65,90
---	----------	--	--	--	-----	--	-------

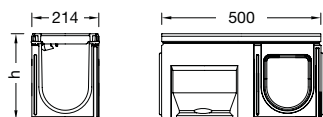
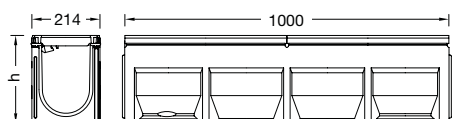


<sup>1</sup> Ausnahme: Querentwässerung von stark befahrenen Straßen

ANRIN DRAIN Schwerlastrinnen SF-150  
mit UNILINK-Fugensystem und RapidLock-Verschluss  
Rinnen mit KTL-beschichteter Guss-Zarge, einschließlich KTL-beschichtetem Guss-Stegrost Kl. F900



SF-150 Rinnen mit Guss-Stegrost Kl. F900<sup>1</sup>



Bezeichnung	Artikel	Gefälle %	Länge cm	Breite cm	Höhe cm	Gewicht kg	Stück / Palette	CHF/ Stück
SF-150 Rinne Nr. 0*	03211000	0	100	21,4	22,0	30,0	20	439,60
SF-150 Rinne Nr. 0R***	03211010	0	100	21,4	22,0	30,0		460,00
SF-150 Rinne Nr. 005**/*	03211050	0	50	21,4	22,0	17,0	8	245,50
SF-150 Rinne Nr. 1*	03210010	0,5	100	21,4	22,5	33,4	16	439,60
SF-150 Rinne Nr. 2*	03210020	0,5	100	21,4	23,0	33,8	16	439,60
SF-150 Rinne Nr. 3*	03210030	0,5	100	21,4	23,5	34,2	16	439,60
SF-150 Rinne Nr. 4*	03210040	0,5	100	21,4	24,0	34,6	16	439,60
SF-150 Rinne Nr. 5*	03210050	0,5	100	21,4	24,5	35,0	16	439,60
SF-150 Rinne Nr. 6*	03210060	0,5	100	21,4	25,0	35,4	16	439,60
SF-150 Rinne Nr. 7*	03210070	0,5	100	21,4	25,5	35,8	16	439,60
SF-150 Rinne Nr. 8*	03210080	0,5	100	21,4	26,0	36,2	16	439,60
SF-150 Rinne Nr. 9*	03210090	0,5	100	21,4	26,5	36,6	16	439,60
SF-150 Rinne Nr. 10*	03210100	0,5	100	21,4	27,0	37,0	16	439,60
SF-150 Rinne Nr. 010*	03212000	0	100	21,4	27,0	37,0	16	439,60
SF-150 Rinne Nr. 010R***	03212010	0	100	21,4	27,0	37,0		460,00
SF-150 Rinne Nr. 0105**/*	03212050	0	50	21,4	27,0	18,8	8	245,50
SF-150 Rinne Nr. 020*	03213000	0	100	21,4	32,0	40,7	12	439,60
SF-150 Rinne Nr. 020R***	03213010	0	100	21,4	32,0	40,7		460,00
SF-150 Rinne Nr. 0205**/*	03213050	0	50	21,4	32,0	20,4	8	245,50

- \* Rinne mit vorgeformtem, senkrechtem Ablauf DA/OD 160, nicht abdichtbar
- \*\* Rinne mit seitlichen Vorformungen für Eck-, T- und Kreuzverbindungen
- \*\*\* Rinne mit eingegossenem Rohrstützen DA/OD 160

**Stirnwand mit Unilink und Gusskante**

für Rinne Nr. 0-0205	03217010					2,5		45,50
----------------------	----------	--	--	--	--	-----	--	-------

**Stirnwand mit Rohrstützen DA/OD 160 mit Unilink und Gusskante eingegossenem Rohrstützen DA/OD 160**

für Rinne Nr. 0,005	03218110					2,8		81,10
für Rinne Nr. 10,010	03218210					3,4		81,10
für Rinne Nr. 020	03218310					3,6		81,10

Bauaufsichtliche Zulassung:  
Belastungsklassen:

Gefälle:  
Fuge:  
Nennweite:  
Baubreite:  
Verschluss:

Zur Verwendung im Bereich von Tankstellen und LAU-Anlagen. Zul.nr. Z-74.4-30  
**A15, B125, C250, D400<sup>1</sup>, E600<sup>1</sup> und F900<sup>1</sup>** nach DIN 19580 / EN 1433  
(<sup>1</sup>Ausnahme: Querentwässerung von stark befahrenen Straßen)  
Eigengefälle 0,5% oder Stufengefälle oder Wasserspiegelgefälle  
UNILINK®-Fuge  
150 mm  
214 mm  
RapidLock-Verschluss

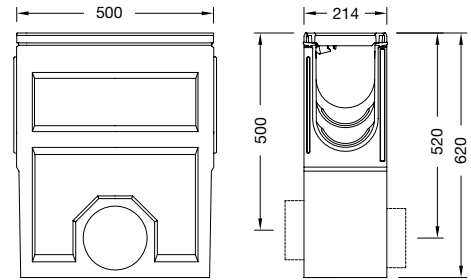
ANRIN DRAIN Schwerlastrinnen SF-150  
mit UNILINK-Fugensystem und RapidLock-Verschluss  
**Rinnen mit KTL-beschichteter Guss-Zarge, einschließlich KTL-beschichtetem Guss-Stegrost Kl. F900**

Bezeichnung	Artikel	Länge cm	Breite cm	Höhe cm	Gewicht kg	Stück / Palette	CHF/ Stück
Einlaufkasten SF-150 mit Schmutzfangeimer mit eingegossenem Rohrstützen DA/OD 160 und Vorformung DA/OD 200	03216000	50	21,4	62,0	55,1	6	653,40



SF-150 Einlaufkasten mit Guss-Stegrost Kl. **F900**<sup>1</sup>

**Hinweis:**  
ANRIN DRAIN System - Sinkkasten mit Ablauf DA/OD 160, 200 Bauhöhen 1075 mm und 1475 mm siehe Seite 54.



Übergangsstück							
zum Sohlhöhenausgleich	03217500				0,7		28,00
Rohrstützen							
DA/OD 160	03206810				0,6		22,80

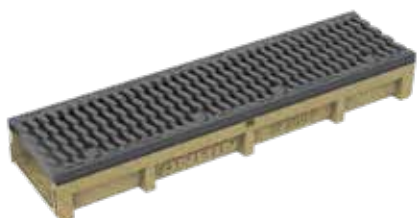
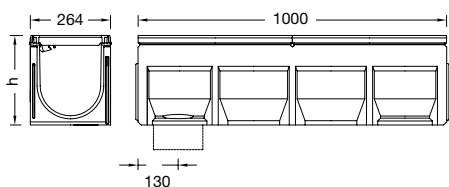


<sup>1</sup> Ausnahme: Querentwässerung von stark befahrenen Straßen

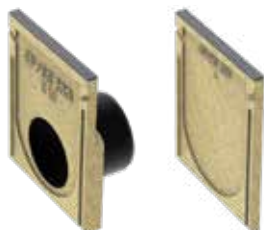
ANRIN DRAIN Schwerlastrinnen SF-200  
mit UNILINK-Fugensystem und RapidLock-Verschluss  
Rinnen mit KTL-beschichteter Guss-Zarge, einschließlich KTL-beschichtetem Guss-Stegrost Kl. F900



SF-200 Rinnen mit Guss-Stegrost Kl. F900<sup>1</sup>



SF-200 Flachrinnen mit Guss-Stegrost Kl. F900<sup>1</sup>



Bezeichnung	Artikel	Gefälle %	Länge cm	Breite cm	Höhe cm	Gewicht kg	Stück / Palette	CHF/ Stück
SF-200 Rinne Nr. 0*	03220000	0	100	26,4	29,0	48,2	9	657,50
SF-200 Rinne Nr. 0R***	03220010	0	100	26,4	29,0	48,2		679,70
SF-200 Rinne Nr. 005*/**	03220050	0	50	26,4	29,0	25,6	6	365,50
SF-200 Rinne Nr. 1*	03221010	0,5	100	26,4	29,5	48,2	9	657,50
SF-200 Rinne Nr. 2*	03221020	0,5	100	26,4	30,0	48,8	9	657,50
SF-200 Rinne Nr. 3*	03221030	0,5	100	26,4	30,5	49,4	9	657,50
SF-200 Rinne Nr. 4*	03221040	0,5	100	26,4	31,0	50,0	9	657,50
SF-200 Rinne Nr. 5*	03221050	0,5	100	26,4	31,5	50,6	9	657,50
SF-200 Rinne Nr. 6*	03221060	0,5	100	26,4	32,0	51,2	9	657,50
SF-200 Rinne Nr. 7*	03221070	0,5	100	26,4	32,5	51,8	9	657,50
SF-200 Rinne Nr. 8*	03221080	0,5	100	26,4	33,0	52,4	9	657,50
SF-200 Rinne Nr. 9*	03221090	0,5	100	26,4	33,5	53,0	9	657,50
SF-200 Rinne Nr. 10*	03221100	0,5	100	26,4	34,0	53,6	9	657,50
SF-200 Rinne Nr. 010*	03223000	0	100	26,4	34,0	54,0	9	657,50
SF-200 Rinne Nr. 010R***	03223010	0	100	26,4	34,0	54,0		679,70
SF-200 Rinne Nr. 0105*/**	03223050	0	50	26,4	34,0	29,6	6	365,50
SF-200 Rinne Nr. 200-P****	03225000	0	100	26,4	13,0	30,4	18	657,50
SF-200 Rinne Nr. 200-PR*****	03225010	0	100	26,4	13,0	30,4		679,70

- \* Rinne mit vorgeformtem, senkrechtem Ablauf DA/OD 160
- \*\* Rinne mit seitlichen Vorformungen für Eck-, T- und Kreuzverbindungen
- \*\*\* Rinne mit eingegossenem Rohrstutzen DA/OD 160
- \*\*\*\* Rinne mit vorgeformtem, senkrechtem Ablauf DA/OD 110
- \*\*\*\*\* Rinne mit senkrechtem Rohrstutzen DA/OD 110

Stirnwand mit UNILINK und Gusskante								
für Rinne Nr.	0 - 010	03227010					2,8	60,10
für Rinne Nr.	200-P	03227410					1,3	60,10

Stirnwand mit Rohrstutzen mit UNILINK und Gusskante eingegossenem Rohrstutzen DA/OD 160								
für Rinne Nr.	0, 005	03228010					3,6	90,40
für Rinne Nr.	10, 010, 0105	03228110					3,9	90,40
für Rinne Nr.	200-P	03228510					1,3	90,40

Bauaufsichtliche Zulassung:  
Belastungsklassen:

Gefälle:  
Fuge:  
Nennweite:  
Baubreite:  
Verschluss:

Zur Verwendung im Bereich von Tankstellen und LAU-Anlagen. Zul.nr. Z-74.4-30  
**A15, B125, C250, D400<sup>1</sup>, E600<sup>1</sup> und F900<sup>1</sup>** nach DIN 19580 / EN 1433  
(\*Ausnahme: Querentwässerung von stark befahrenen Straßen)  
Eigengefälle 0,5% oder Stufengefälle oder Wasserspiegelgefälle  
UNILINK®-Fuge  
200 mm  
264 mm  
RapidLock-Verschluss

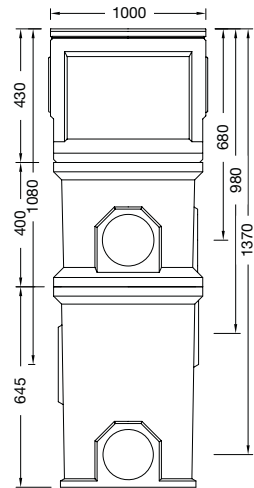
ANRIN DRAIN Schwerlastrinnen SF-200  
mit UNILINK-Fugensystem und RapidLock-Verschluss  
**Rinnen mit KTL-beschichteter Guss-Zarge, einschließlich KTL-beschichtetem Guss-Stegrost Kl. F900<sup>1</sup>**

Bezeichnung	Artikel	Länge cm	Breite cm	Höhe cm	Gewicht kg	Stück / Palette	CHF/ Stück
SF-200 Einlaufkasten mit Schmutzfangeimer mit eingegossenem Rohrstutzen DA/OD 160 und Vorformungen DA/OD 200	03226000	50	26,4	70,0	61,1	6	792,70



SF-200 Einlaufkasten mit  
Guss-Stegrost Kl. **F900<sup>1</sup>**

**Hinweis:**  
ANRIN DRAIN System - Sinkkasten  
mit Ablauf DA/OD 160, 200 Bauhöhen  
1075 mm und 1475 mm siehe Seite 54.



Rohrstutzen							
DA/OD 160	03206810				0,6		22,80
DA/OD 200	03206820				0,8		56,00



<sup>1</sup> Ausnahme: Querentwässerung von stark befahrenen Straßen

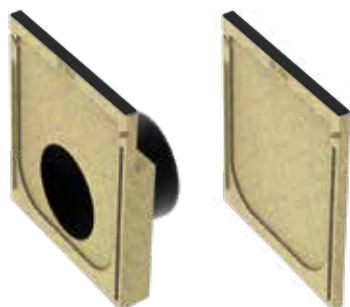
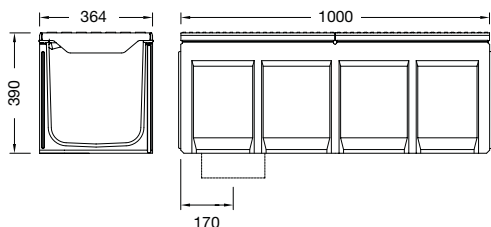
ANRIN DRAIN Schwerlastrinnen SF-300  
mit UNILINK-Fugensystem und RapidLock-Verschluss  
Rinnen mit KTL-beschichteter Guss-Zarge,  
einschließlich KTL-beschichtetem Guss-Stegrost Kl. F900



SF-300 Rinnen mit  
Guss-Stegrost Kl. **F900**<sup>1</sup>

Bezeichnung	Artikel	Gefälle %	Länge cm	Breite cm	Höhe cm	Gewicht kg	Stück / Palette	CHF/ Stück
Rinne SF-300*	03230000		100	36,4	39,0	64,0	6	1095,60
Rinne SF-300R***	03230010		100	36,4	39,0	64,0		1142,30
Rinne SF-300/5*/**	03230050		50	36,4	39,0	35,0	4	724,20
Rinne SF-300P*	03234000		100	36,4	15,0	46,0		1095,60
Rinne SF-300PR***	03234010		100	36,4	15,0	46,0		1142,30

- \* Rinne mit vorgeformtem, senkrechtem Ablauf DA/OD 200
- \*\* Rinne mit seitlichen Vorformungen für Eck-, T- und Kreuzverbindungen und senkrechtem Ablauf
- \*\*\* Rinne mit senkrechtem Rohrstützen DA/OD 200



Stirnwand mit UNILINK und Gusskante für alle Bauhöhen								
für Rinne SF-300	03237010					5,2		75,20
Stirnwand mit Unilink und Gusskante								
für Rinne SF-300P	03237410					2,4		75,20
Stirnwand mit Rohrstützen mit Unilink und Gusskante mit eingegossenem Rohrstützen DA/OD 200								
für Rinne SF-300	03238010					9,1		132,30

Bauaufsichtliche Zulassung:  
Belastungsklassen:

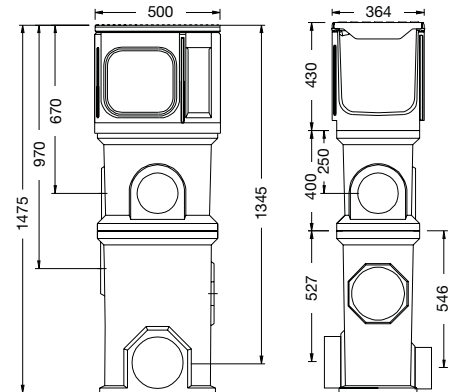
Gefälle:  
Fuge:  
Nennweite:  
Baubreite:  
Verschluss:

Zur Verwendung im Bereich von Tankstellen und LAU-Anlagen. Zul.nr. Z-74.4-30  
**A15, B125, C250, D400<sup>1</sup>, E600<sup>1</sup> und F900<sup>1</sup>** nach DIN 19580 / EN 1433  
(\*Ausnahme: Querentwässerung von stark befahrenen Straßen)  
Wasserspiegelgefälle  
UNILINK®-Fuge  
300 mm  
364 mm  
RapidLock-Verschluss

**ANRIN DRAIN Schwerlastrinnen SF-300**  
 mit UNILINK-Fugensystem und RapidLock-Verschluss  
 Rinnen mit KTL-beschichteter Guss-Zarge,  
 einschließlich KTL-beschichtetem Guss-Stegrost Kl. F900

Bezeichnung	Artikel	Länge cm	Breite cm	Höhe cm	Gewicht kg	Stück / Palette	CHF/ Stück
Sinkkasten-Oberteil SF-300 mit verzinktem Schmutz-fangeimer	03236121	50	36,4	39,0	30,0	4	813,00
Sinkkasten-Zwischenteil zur Aufstockung mit Vorformung DA/OD 160	03236140	48	33,0	40,0	24,4	5	125,90
Sinkkasten-Unterteil mit Anschlüssen DA/OD 160, 200 und eingeformtem NBR-Ring	03236160	48	33,0	64,5	43,2	5	294,30

**Achtung:** System ANRIN DRAIN SF-300 Sinkkasten ist nicht für die Verwendung in LAU Anlagen vorgesehen!



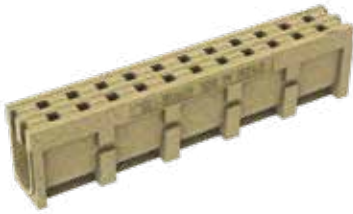
Rohrstutzen							
DA/OD 160	03206810				0,6		22,80
DA/OD 200	03206820				0,8		56,00



<sup>1</sup> Ausnahme: Querentwässerung von stark befahrenen Straßen

Technische Änderungen vorbehalten.

**ANRIN SOLID BLOCK**  
aus Polymerbeton für die Belastungsklassen  
**D400 bis F900**



SOLID BLOCK 100 Rinnenelement



SOLID BLOCK 200 Rinnenelement



SOLID BLOCK 200 Einlaufkasten 2-teilig



Bezeichnung	Artikel	Gefälle %	Länge cm	Breite cm	Höhe cm	Gewicht kg	Stück / Palette	CHF/ Stück
SOLID BLOCK 100 Rinnenelement aus Polymerbeton in monolithischer Bauweise	05010000		100	14,8	24,0	33,0		255,30
SOLID BLOCK 100 Revisionselement aus Polymerbeton in monolithischer Bauweise mit Guss-Stegrost Kl. F900	05010045		65	14,8	24,0	21,8		253,00
SOLID BLOCK 100 Einlaufkasten 1-teilig aus Polymerbeton in monolithischer Bauweise mit Guss-Stegrost Kl. F900 mit Schmutzfangeimer und Vorformungen DA/OD 110 und 160	05010600		65	14,8	58,5	37,0		464,20
Stirnwand geschlossen	05010700					1,6		48,40
Stirnwand für Rohranschluss	05010800					1,4		61,20

Bezeichnung	Artikel	Gefälle %	Länge cm	Breite cm	Höhe cm	Gewicht kg	Stück / Palette	CHF/ Stück
SOLID BLOCK 200 Rinnenelement aus Polymerbeton in monolithischer Bauweise mit EPDM-Dichtung	05300000		100	26,4	32,0	71,5		339,20
SOLID BLOCK 200 Revisionselement aus Polymerbeton in monolithischer Bauweise, mit integrierter EPDM-Dichtung, mit Guss-Stegrost OvalGrip Kl. F900	05300450		65	26,4	33,5	38,0		281,50
SOLID BLOCK 200 Einlaufkasten 2-teilig aus Polymerbeton in monolithischer Bauweise, mit integrierter EPDM-Dichtung, mit Guss-Stegrost OvalGrip Kl. F900, mit Schmutzfangeimer und Vorformungen DA/OD 160 und 200	05306000		65	26,4	69,5	58,8		760,50
Stirnwand geschlossen	05307000			26,4	32,0	4,5		60,10
Stirnwand für Rohranschluss	05308000			26,4	32,0	3,2		75,10

Bauaufsichtliche Zulassung:  
Belastungsklassen:  
Gefälle:  
Fuge:  
Nennweite:  
Baubreite:  
Verschluss:

Ausführung für den Einbau in LAU Anlagen auf Anfrage lieferbar  
**D400 - F900** nach DIN 19580 / EN 1433  
Wasserspiegelgefälle  
Nut und Federsystem  
100 mm, 200 mm  
148 mm, 264 mm  
RapidLock-Verschluss

# ANRIN

LEADING WATER

ANRIN DRAIN  
Schlitzaufsatzrinnen

## Schlitzaufsatz- rinnen Z-100, Z-150

Linienentwässerung  
für dekorative  
Flächengestaltung

ANRIN DRAIN Schlitzaufsatzrinnen Z-100  
Rinnenunterteile aus Polymerbeton mit Schlitzaufsätzen aus verzinktem Stahl



Schlitzaufsatz Z-100 S  
kombiniert mit Rinne Z-100 Nr. 05



Revisionsaufsatz Z-100 S  
kombiniert mit Rinne Z-100 Nr. 055



Revisionsaufsatz Z-100 S  
kombiniert mit Einlaufkasten Z-100



Revisionshaken

Bezeichnung	Artikel	Gefälle %	Länge cm	Breite cm	Höhe cm	Gewicht kg	Stück / Palette	CHF / Stück
Z-100 Rinne Nr. 05 aus Polymerbeton, NW 100 mit UNILINK Fugensystem	02500500	0	100	13,6	15,3	13,3		61,80
Z-100 Rinne Nr. 055 aus Polymerbeton, NW 100 mit UNILINK Fugensystem u. Vorformungen für Eck- u. T-Stösse	02500550	0	50	13,6	15,3	7,0		43,20
Z-100 Einlaufkasten mit Schmutzfangeimer, Ab- läufe DA/OD 110 u.160, mit eingeformten NBR-Ringen	02506010		50	13,6	42,8	26,9		156,20
Z-100 S Schlitzaufsatz* Stahl verz., seith. bündiger Schlitz, <b>Schafthöhe = 11 cm</b>	02504511		100	13,6	13,2	5,7		181,30
Z-100 S Schlitzaufsatz* Stahl verz., seith. bündiger Schlitz, <b>Schafthöhe = 11 cm</b>	02504551		50	13,6	13,2	2,9		130,00
Z-100 S Revisionsaufsatz* Stahl verz., seith. bündiger Schlitz, Einsatzwanne zum Auspflastern	02504611		50	16,0	13,2	5,0		325,20
Z-100 S Schlitzaufsatz* Stahl verz., seith. bündiger Schlitz, <b>Schafthöhe = 16 cm</b>	02504516		100	13,6	18,2	6,9		181,30
Z-100 S Schlitzaufsatz* Stahl verz., seith. bündiger Schlitz, <b>Schafthöhe = 16 cm</b>	02504517		50	13,6	18,2	3,5		130,00
Z-100 S Revisionsaufsatz* Stahl verz., seith. bündiger Schlitz, Einsatzwanne zum Auspflastern	02504616		50	16,0	18,2	6,8		325,20
Z-100 Stirnwand geschlossen mit verz. Stahlkante u. UNILINK-Fuge	01107000					1,6		27,40
Z-100 Stirnwand mit Rohr- stützen DA/OD 110 mit verz. Stahlkante u. UNILINK-Fuge	01108050					1,1		52,50
Revisionshaken-Paar verz. Stahl, zur Entnahme der Revisionsaufsätze	02509030							58,90

\* weitere Schafthöhen und Schlitzweiten können objektbezogen angepasst werden. Lieferzeit auf Anfrage.  
Rinnen mit Eigengefälle und eingegossenem Rohrstützen auf Anfrage lieferbar!

Belastungsklassen:  
Gefälle:  
Fuge:  
Einlaufquerschnitt:  
Nennweite:  
Baubreite:

**A15, B125, C250** nach DIN 19580 / EN 1433  
Wasserspiegelgefälle, (Eigengefälle 0,5% auf Anfrage)  
Richtungsunabhängiges Fugensystem UNILINK®, flüssigkeitsdicht abdichtbar  
125 cm<sup>2</sup> / m, Schlitzweite SW = 1,25 cm  
100 mm  
136 mm

Bezeichnung	Artikel	Gefälle %	Länge cm	Breite cm	Höhe cm	Gewicht kg	Stück / Palette	CHF / Stück
Z-100 Rinne Nr. 05 aus Polymerbeton, NW 100 mit UNILINK Fugensystem	02500500	0	100	13,6	15,3	13,3		61,80
Z-100 Rinne Nr. 055 aus Polymerbeton, NW 100 mit UNILINK Fugensystem u. Vorformungen für Eck- u. T-Stösse	02500550	0	50	13,6	15,3	7,0		43,20
Z-100 Einlaufkasten mit Schmutzfangeimer, Ab- läufe DA/OD 110 u.160, mit eingeformten NBR-Ringen	02506010		50	13,6	42,8	26,9		156,20
Z-100 S Schlitzaufsatz* Edelstahl, seith. bündiger Schlitz, <b>Schafthöhe = 11 cm</b>	02505511		100	13,6	13,2	5,7		296,70
Z-100 S Schlitzaufsatz* Edelstahl, seith. bündiger Schlitz, <b>Schafthöhe = 11 cm</b>	02505551		50	13,6	13,2	2,9		213,30
Z-100 S Revisionsaufsatz* Edelstahl, seith. bündiger Schlitz, Einsatzwanne zum Auspflastern	02505611		50	16,0	13,2	5,0		428,40
Z-100 S Schlitzaufsatz* Edelstahl, seith. bündiger Schlitz, <b>Schafthöhe = 16 cm</b>	02505516		100	13,6	18,2	6,9		296,70
Z-100 S Schlitzaufsatz* Edelstahl, seith. bündiger Schlitz, <b>Schafthöhe = 16 cm</b>	02505716		50	13,6	18,2	3,5		213,30
Z-100 S Revisionsaufsatz* Edelstahl, seith. bündiger Schlitz, Einsatzwanne zum Auspflastern	02505616		50	16	18,2	6,8		428,40
Z-100 Stirnwand geschlossen mit Edelstahlkante u. UNILINK-Fuge	01407000					1,6		58,30
Z-100 Stirnwand mit Rohr- stützen DA/OD 110 mit Edelstahlkante u. UNILINK-Fuge	01408050					1,1		85,10
Mascheneinsatz	02509021		100					26,30
Revisionshaken-Paar verz. Stahl, zur Entnahme der Revisionsaufsätze	02509030							58,90


 Schlitzaufsatz Z-100 S  
 kombiniert mit Rinne Z-100 Nr. 05

 Revisionsaufsatz Z-100 S  
 kombiniert mit Rinne Z-100 Nr. 055

 Revisionsaufsatz Z-100 S  
 kombiniert mit Einlaufkasten Z-100


Mascheneinsatz



Revisionshaken

\* weitere Schafthöhen und Schlitzweiten können objektbezogen angepasst werden. Lieferzeit auf Anfrage.  
 Rinnen mit Eigengefälle und eingegossenem Rohrstützen auf Anfrage lieferbar!

Belastungsklassen: **A15, B125, C250** nach DIN 19580 / EN 1433  
 Gefälle: Wasserspiegelgefälle, (Eigengefälle 0,5% auf Anfrage)  
 Fuge: Richtungsunabhängiges Fugensystem UNILINK®, flüssigkeitsdicht abdichtbar  
 Einlaufquerschnitt: 125 cm<sup>2</sup> / m, Schlitzweite SW = 1,25 cm  
 Nennweite: 100 mm  
 Baubreite: 136 mm

Technische Änderungen vorbehalten.

ANRIN DRAIN Schlitzaufsatzrinnen Z-150  
Rinnenunterteile aus Polymerbeton mit Schlitzaufsätzen aus verzinktem Stahl



Revisionshaken

Bezeichnung	Artikel	Gefälle %	Länge cm	Breite cm	Höhe cm	Gewicht kg	Stück / Palette	CHF/ Stück
Z-150 Rinne Nr. 0 aus Polymerbeton, NW 150 mit UNILINK Fugensystem	02511000	0	100	21,4	18,8	25,8		125,90
Z-150 Rinne Nr. 005 aus Polymerbeton, NW 150 mit UNILINK Fugensystem u. Vorformungen für Eck- u. T-Stösse	02511050	0	50	21,4	18,8	15,5		81,60
Z-150 Einlaufkasten mit Schmutzfangeimer, Abläufe DA/OD 160 u. 200, mit eingeformten NBR-Ringen	02516000		50	21,4	58,8	37,7		304,80
Z-150 S Schlitzaufsatz* Stahl verz., seith. bündiger Schlitz, <b>Schafthöhe = 20 cm</b>	02514520		100	21,4	23,0*	8,9		306,00
Z-150 S Revisionsaufsatz* Stahl verz., seith. bündiger Schlitz, Einsatzwanne zum Auspflastern	02514620		50	21,4	23,0*	8,8		530,90
Z-150 Stirnwand geschlos- sen mit verz. Stahlkante u. UNILINK-Fuge	03217000					1,5		35,00
Z-150 Stirnwand mit Rohrstutzen DA/OD 110 mit verz. Stahlkante u. UNILINK-Fuge	03218100					1,5		71,70
Revisionshaken-Paar verz. Stahl, zur Entnahme der Revisionsaufsätze	02509030							58,90

\* weitere Schafthöhen und Schlitzweiten können objektbezogen angepasst werden. Lieferzeit auf Anfrage.  
Rinnen mit Eigengefälle und eingegossenem Rohrstutzen auf Anfrage lieferbar!

Belastungsklassen:

**A15, B125, C250, D400<sup>1</sup>** nach DIN 19580 / EN 1433

(<sup>1</sup>Ausnahme: Querentwässerung von stark befahrenen Straßen)

Gefälle:

Wasserspiegelgefälle, (Eigengefälle 0,5% auf Anfrage)

Fuge:

Richtungsunabhängiges Fugensystem UNILINK®, flüssigkeitsdicht abdichtbar

Einlaufquerschnitt:

150 cm<sup>2</sup> / m, Schlitzweite SW = 1,5 cm

Nennweite:

150 mm

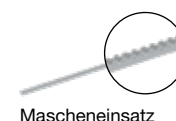
Baubreite:

214 mm

Bezeichnung	Artikel	Gefälle %	Länge cm	Breite cm	Höhe cm	Gewicht kg	Stück / Palette	CHF/ Stück
Z-150 Rinne Nr. 0 aus Polymerbeton, NW 150 mit UNILINK Fugensystem	02511000	0	100	21,4	18,8	25,8		125,90
Z-150 Rinne Nr. 005 aus Polymerbeton, NW 150 mit UNILINK Fugensystem u. Vorformungen für Eck- u. T-Stösse	02511050	0	50	21,4	18,8	15,5		81,60
Z-150 Einlaufkasten mit Schmutzfangeimer, Abläufe DA/OD 160 u. 200, mit eingeformten NBR-Ringen	02516000		50	21,4	58,8	37,7		304,80
Z-150 S Schlitzaufsatz* Edelstahl, seith. bündiger Schlitz, <b>Schafthöhe = 20 cm</b>	02515520		100	21,4	23,0*	8,9		602,60
Z-150 S Revisionsaufsatz* Edelstahl, seith. bündiger Schlitz, Einsatzwanne zum Auspflastern	02515620		50	21,4	23,0*	8,8		726,70
Z-150 Stirnwand geschlossen mit Edelstahlkante u. UNILINK-Fuge	01417000					1,5		63,00
Z-150 Stirnwand mit Rohrstützen DA/OD 110 mit Edelstahlkante u. UNILINK-Fuge	01418100					1,5		102,00
Mascheneinsatz	02509021		100					26,30
Revisionshaken-Paar verz. Stahl, zur Entnahme der Revisionsaufsätze	02509030							58,90



\* weitere Schafthöhen und Schlitzweiten können objektbezogen angepasst werden. Lieferzeit auf Anfrage.  
 Rinnen mit Eigengefälle und eingegossenem Rohrstützen auf Anfrage lieferbar!



Mascheneinsatz



Revisionshaken

Belastungsklassen:

**A15, B125, C250, D400<sup>1</sup>** nach DIN 19580 / EN 1433

(<sup>1</sup>Ausnahme: Querentwässerung von stark befahrenen Straßen)

Gefälle:

Wasserspiegelgefälle, (Eigengefälle 0,5% auf Anfrage)

Fuge:

Richtungsunabhängiges Fugensystem UNILINK®, flüssigkeitsdicht abdichtbar

Einlaufquerschnitt:

150 cm<sup>2</sup> / m, Schlitzweite SW = 1,5 cm

Nennweite:

150 mm

Baubreite:

214 mm

Technische Änderungen vorbehalten.



# ANRIN

LEADING WATER

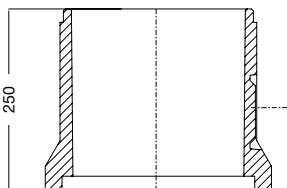
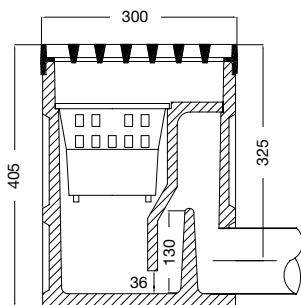
## Punkteinläufe, System Sinkkasten

Punktentwässerung  
für die Belastungsklassen  
**C250, D400** und **F900**

**ANRIN DRAIN Punkteinläufe Klasse C250**  
mit Gussrahmen, einschl. Guss-Längsstabrost, KTL-beschichtet



Bezeichnung	Artikel	Gefälle %	Länge cm	Breite cm	Höhe cm	Gewicht kg	Stück / Palette	CHF/ Stück
Punkteinlauf mit Gussrahmen einschl. Guss-Längsstabrost Kl. C250, mit RapidLock Verschluss, mit integriertem Geruchsverschluss, Schmutzfangeimer aus PE und vorgeformtem Ablauf DA/OD 110 mit NBR-Ring	01701200		30	30	40,5	34,7	16	321,70
Punkteinlauf-Aufsatzkasten zur Aufstockung der Bauhöhe mit vorgeformtem Fallrohranschluss DA/OD 110	01706100		30	30	25	10,5		75,20
Rohrstutzen DA/OD 110 aus PVC	01006800					0,2		7,00



Kombination von Punkteinlauf mit Aufsatzkasten, mit Guss- Längsstabrost, sowie den Anschlüssen von Regenfallrohr und Rohranschluss.

Belastungsklassen:  
Material:  
Verschluss:

**A15, B125, C250** nach EN 124  
Einlaufkörper aus Polymerbeton, mit Gussrahmen  
RapidLock Verschluss

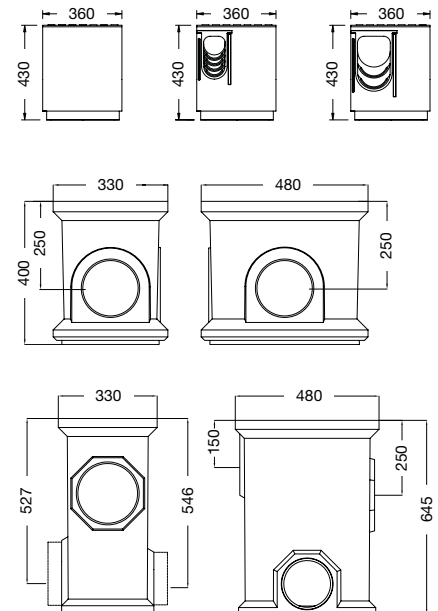
ANRIN DRAIN System Sinkkasten  
mit UNILINK-Fugensystem und RapidLock-Verschluss Einlaufkörper aus Polymerbeton  
mit KTL beschichteter Gusszarge Gussrosten Kl. **F900**<sup>1</sup>

Bezeichnung	Artikel	Länge cm	Breite cm	Höhe cm	Gewicht kg	Stück / Palette	CHF/ Stück
Sinkkasten-Oberteil geschlossen mit geschlossenen Stirnseiten und Schmutzfangeimer, verzinkt	03236130	54	36	43	49,0		975,00
Sinkkasten-Oberteil für SF-100 mit Stirnseiten zum Anschluss von Rinnen SF-100 und Schmutzfangeimer, verzinkt	03206120	54	36	43	49,0		975,00
Sinkkasten-Oberteil für KE/SF-150 mit Stirnseiten zum Anschluss von Rinnen SF-150 oder KE-150 und Schmutzfangeimer, verzinkt	03216120	54	36	43	49,0		975,00
Sinkkasten-Oberteil für KE/SF-200 mit Stirnseiten zum Anschluss von Rinnen SF-200 oder KE-200 und Schmutzfangeimer, verzinkt	03226120	54	36	43	49,0		813,00
Sinkkasten-Zwischenteil zur Aufstockung, mit Vorformung DA/OD 160	03236140	48	33	40	24,4		125,90
Sinkkasten-Unterteil mit Ablauf DA/OD 160, 200 und eingeformten NBR-Ringen	03236160	48	33	64,5	43,2		294,30

Achtung: Das Systemelement „Sinkkasten“ ist nicht zur Verwendung in LAU Anlagen vorgesehen!



Sinkkasten-Oberteil mit Guss-Stegrost Kl. **F900**<sup>1</sup>



Belastungsklassen:

**A15, B125, C250, D400<sup>1</sup>, F900<sup>1</sup>** nach DIN 19580 / EN 1433  
(\* Ausnahme: Querentwässerung von stark befahrenen Straßen)

Technische Änderungen vorbehalten.



# ANRIN

LEADING WATER

## SELF- Bauelemente

Entwässerungsrinnen,  
Schuhabstreifer, Hofeinläufe  
für Haus, Hof und Garten

**ANRIN SELF-100 Smart**  
 Entwässerungsrinnen NW 100  
 aus Polymerbeton mit Rastverschluss



Bezeichnung	Artikel	Länge cm	Breite cm	Höhe cm	Gewicht kg	Stück / Palette	CHF/ Stück
SELF-100 Rinne 1,0 m mit verzinktem Stegrost HEELGUARD	07821000	100	12,2	9,6	8,3	54	68,80
SELF-100 Rinne 1,0 m* mit verzinktem Stegrost HEELGUARD mit Venturi-Stutzen	07821100	100	12,2	9,6	8,4	36	78,10
SELF-100 Rinne 0,5 m** mit verzinktem Stegrost HEELGUARD	07821050	50	12,2	9,6	4,4	48	47,80
SELF Einlaufkasten H40 mit verzinktem Stegrost HEELGUARD mit Schmutzfangeimer Anschluss DA/OD 110 mit Dichtring	07296200	50	12,2	39,6	16,4	12	180,70
SELF-100 Rinne 1,0 m mit Edelstahl-Stegrost HEELGUARD	07824000	100	12,2	9,6	8,3	54	165,60
SELF-100 Rinne 1,0 m* mit Edelstahl-Stegrost HEELGUARD mit Venturi-Stutzen	07824100	100	12,2	9,6	8,4	36	177,20
SELF-100 Rinne 0,5 m** mit Edelstahl-Stegrost HEELGUARD	07824050	50	12,2	9,6	4,4	48	107,30
SELF-100 Einlaufkasten H40 mit Edelstahl- Stegrost HEELGUARD mit Schmutzfangeimer Anschluss DA/OD 110 mit Dichtring	07296500	50	12,2	39,6	16,4	12	246,00
SELF-100 Rinne 1,0 m mit Edelstahl Längsprofilrost	07891000	100	12,2	9,6	9,9	54	312,40
SELF-100 Rinne 1,0 m* mit Edelstahl Längsprofilrost mit Venturi-Stutzen	07891100	100	12,2	9,6	10,0	36	321,70
SELF-100 Rinne 0,5 m** mit Edelstahl Längsprofilrost	07891050	50	12,2	9,6	5,1	48	229,10
SELF-100 Einlaufkasten H40 mit Edelstahl Längsprofilrost mit Schmutzfangeimer Anschluss DA/OD 110 mit Dichtring	07796000	50	12,2	39,6	17,2	12	283,30

\* Rinne 1,0 m mit eingegossenem Venturi-Stutzen  
 \*\* Rinne 0,5 m mit seitlicher Vorformung für Eck-, T- und Kreuzverbindungen

Hinweis: Passendes Zubehör finden Sie auf Seite 62.

Belastbarkeit: Stahl-Stegrost HEELGUARD Kl. **A15**, Edelstahl-Stegrost HEELGUARD Kl. **A15**,  
 Edelstahl-Längsprofilrost Kl. **A15**  
 Gefälle: Wasserspiegelgefälle  
 Nennweite: 100 mm  
 Baubreite: 120 mm

**ANRIN SELF-100 Smart**  
 Entwässerungsrinnen NW 100  
 aus Polymerbeton mit Rastverschluss

Bezeichnung	Artikel	Länge cm	Breite cm	Höhe cm	Gewicht kg	Stück / Palette	CHF/ Stück
SELF-100 Rinne 1,0 m mit verzinktem Maschenrost	07861000	100	12,2	9,6	9,9	54	102,00
SELF-100 Rinne 1,0 m* mit verzinktem Maschenrost mit Venturi-Stutzen	07861100	100	12,2	9,6	10,0	36	110,20
SELF-100 Rinne 0,5 m** mit verzinktem Maschenrost	07861050	50	12,2	9,6	5,1	48	73,50
SELF-100 Einlaufkasten H40 mit verzinktem Maschenrost mit Schmutzfangeimer Anschluss DA/OD 110 mit Dichtring	07696000	50	12,2	39,6	17,2	12	193,50
SELF-100 Rinne 1,0 m mit Guss-Stegrost OvalGrip	07831000	100	12,2	10,1	12,3	54	99,10
SELF-100 Rinne 1,0 m* mit Guss-Stegrost OvalGrip mit Venturi-Stutzen	07831100	100	12,2	10,1	12,4	36	107,30
SELF-100 Rinne 0,5 m** mit Guss-Stegrost OvalGrip	07831050	50	12,2	10,1	6,4	48	68,20
SELF-100 Einlaufkasten H40 mit Guss-Stegrost OvalGrip mit Schmutzfangeimer, Anschluss DA/OD 110 mit Dichtring	07296300	50	12,2	40,1	18,4	12	195,30
SELF-100 Rinne 1,0 m mit Kunststoffrost OvalGrip	07851000	100	12,2	10,3	8,1	54	102,00
SELF-100 Rinne 1,0 m* mit Kunststoffrost OvalGrip mit Venturi-Stutzen	07851100	100	12,2	10,3	8,2	36	110,20
SELF-100 Rinne 0,5 m** mit Kunststoffrost OvalGrip	07851050	50	12,2	10,3	4,2	48	71,10
SELF-100 Einlaufkasten H40 mit Kunststoffrost OvalGrip mit Schmutzfangeimer Anschluss DA/OD 110 mit Dichtring	07596000	50	12,2	40,3	16,3	12	202,30

\* Rinne 1,0 m mit eingegossenem Venturi-Stutzen

\*\* Rinne 0,5 m mit seitlicher Vorförmung für Eck-, T- und Kreuzverbindungen

Hinweis: Passendes Zubehör finden Sie auf Seite 62.



Belastbarkeit:  
 Gefälle:  
 Nennweite:  
 Baubreite:

Verzinkter Maschenrost Kl. **B125**, Guss Stegrost Kl. **B125**, Kunststoffrost Kl. **B125**  
 Wasserspiegelgefälle  
 100 mm  
 120 mm

ANRIN SELF-ECO Entwässerungsrinnen  
Rinnen NW 100 aus Polymerbeton mit Stegrost und Rastverschluss



Bezeichnung	Artikel	Länge cm	Breite cm	Höhe cm	Gewicht kg	Stück / Palette	CHF/ Stück
SELF-ECO Rinne 1,0 m mit verz. Stegrost Heelguard	07541000	100	12,0	8,0	6,3	54	64,70
SELF-ECO Rinne 1,0 m mit verz. Stegrost Heelguard mit Venturi-Stutzen	07541030	100	12,0	8,0	6,4		72,90
SELF-ECO Rinne 0,5 m mit verz. Stegrost Heelguard	07541050	50	12,0	8,0	3,2	48	44,90
SELF Einlaufkasten NW 100 mit verz. Stegrost Heelguard mit Schmutzfangeimer Anschluss DA/OD 110 mit Dichtring	07296200	50	12,0	40,0	15,5	12	180,70
SELF-ECO Rinne 1,0 m mit Guss Stegrost Heelguard	07546000	100	12,0	8,0	10,3	54	91,50
SELF-ECO Rinne 1,0 m mit Guss Stegrost Heelguard mit Venturi-Stutzen	07546030	100	12,0	8,0	6,4		101,20
SELF-ECO Rinne 0,5 m mit Guss Stegrost Heelguard	07546050	50	12,0	8,0	5,2	48	65,30
SELF Einlaufkasten NW 100 mit Guss Stegrost Heelguard mit Schmutzfangeimer Anschluss DA/OD 110 mit Dichtring	07296400	50	12,0	40,0	17,5	12	195,30
SELF-ECO Rinne 1,0 m mit Kunststoffrost OvalGrip	07531000	100	12,0	8,0	9,7	54	89,30
SELF-ECO Rinne 1,0 m mit Kunststoffrost OvalGrip mit Venturi-Stutzen	07531030	100	12,0	8,0	9,9		99,80
SELF-ECO Rinne 0,5 m mit Kunststoffrost OvalGrip	07531050	50	12,0	8,0	5,0	48	62,50
SELF Einlaufkasten NW 100 mit Kunststoffrost OvalGrip mit Schmutzfangeimer Anschluss DA/OD 110 mit Dichtring	07596000	50	12,0	40,0	16,3	12	202,30
SELF-ECO Rinne 1,0 m mit Guss-Stegrost OvalGrip	07542000	100	12,0	8,0	10,9	54	91,50
SELF-ECO Rinne 1,0 m mit Guss-Stegrost OvalGrip mit Venturi-Stutzen	07542030	100	12,0	8,0	10,7		102,10
SELF-ECO Rinne 0,5 m mit Guss-Stegrost OvalGrip	07542050	50	12,0	8,0	5,6	48	65,30
SELF Einlaufkasten NW 100 mit Guss-Stegrost OvalGrip mit Schmutzfangeimer Anschluss DA/OD 110 mit Dichtring	07296300	50	12,0	40,0	18,4	12	195,30

Hinweis: Passendes Zubehör finden Sie auf Seite 62.

Belastbarkeit:  
Gefälle:  
Nennweite:  
Baubreite:

Verzinkter Stegrost Heelguard Kl. **A15**, Guss Stegrost Heelguard Kl. **B125**  
Wasserspiegelgefälle  
100 mm  
120 mm

**ANRIN SELF Schlitzaufsatzrinnen**  
Rinnen NW 100 aus Polymerbeton  
kombiniert mit Schlitzaufsatz Stahl verz. mit seitlichem Schlitz

Bezeichnung	Artikel	Länge cm	Breite cm	Höhe cm	Gewicht kg	Stück / Palette	CHF/ Stück
SELF Rinne 1,0 m*** inklusive SELF Schlitzaufsatz verz. Stahl, seitlicher Schlitz	07484000	100	12,0	19,0	11,3	36	143,40
SELF Rinne 0,5 m*** inklusive SELF Schlitzaufsatz verz. Stahl, seitlicher Schlitz	07484050	50	12,0	19,0	5,7	36	103,20
SELF Rinne 1,0 m*** inklusive SELF Schlitzaufsatz mit Wartungsöffnung links	07484100	100	12,0	19,0	11,3	36	209,30
mit Wartungsöffnung rechts	07484200	100	12,0	19,0	11,3	36	209,30
SELF Rinne 0,5 m** inklusive SELF Revisionsaufsatz verz. Stahl, mit seitlichem Schlitz Einsatzwanne zum Auspflastern	07485000	50	12,0	19,0	8,3	48	185,40
SELF Einlaufkasten mit Schmutzfangeimer Anschluss DA/OD 110 mit Dich- tring inklusive SELF Revisionsaufsatz verz. Stahl, mit seitlichem Schlitz Einsatzwanne zum Auspflastern	07486000	50	12,0	49,0	19,4	12	248,90
Revisionshaken-Paar verz. Stahl, zur Entnahme der Revisionsaufsätze	02509030						58,90



Schlitzaufsatz mit seitlichem Einlauf  
kombiniert mit ANRIN SELF Rinne



Schlitzaufsatz mit Wartungsöffnung rechts  
kombiniert mit ANRIN SELF Rinne



Revisionsaufsatz mit seitlichem Einlauf,  
kombiniert mit ANRIN SELF Einlaufkasten



Revisionshaken

\*\* Rinne mit seitlicher Vorformung für Eck-, T-, und Kreuzverbindungen  
\*\*\* Jede 2te Rinne mit Vorformung DA/OD 110 für senkrechten Ablauf

Hinweis: Passendes Zubehör finden Sie auf Seite 62.

Belastbarkeit:  
Gefälle:

PKW-befahrbar  
Wasserspiegelgefälle

ANRIN SELF-MINI Entwässerungsrinnen  
Rinnen NW 100 aus Polymerbeton mit Stegrost und RastVerschluss



Bezeichnung	Artikel	Länge cm	Breite cm	Höhe cm	Gewicht kg	Stück / Palette	CHF/ Stück
SELF-MINI Rinne 1,0 m*** mit verz. Stegrost HEELGUARD SW 6mm	07241000	100	12,0	6,0	6,3	120	64,70
SELF-MINI Rinne 1,0 m*** mit Guss-Stegrost OvalGrip	07362000	100	12,0	6,0	10,5	72	91,50
SELF-MINI Rinne 1,0 m*** mit Kunststoffrost OvalGrip	07561000	100	12,0	6,0	10,5	72	89,30

\*\*\* Jede 2te mit Vorformung DA/OD 110 für senkrechten Ablauf

Hinweis: Passendes Zubehör siehe Seite 62.

Belastbarkeit:  
Gefälle:  
Nennweite:  
Baubreite:  
Verschluss:

Stahl-Stegrost Kl. **A15**, Guss-Stegrost Kl. **B125**, Kunststoffrost Kl. **B125**  
Wasserspiegelgefälle  
100 mm  
120 mm  
Rast-Verschluss

Bezeichnung	Artikel	Länge cm	Breite cm	Höhe cm	Gewicht kg	Stück / Palette	CHF/ Stück
SELF 100 Stirnwand PP aus Polypropylen, grau für SELF Smart SELF ECO SELF Mini	07297200				0,4		11,10
SELF 100 Stirnwand PP aus Polypropylen, grau mit Rohrstutzen DA/OD 110 für SELF Smart	07298200				0,8		33,30
SELF 100 Stirnwand PP aus Polypropylen, schwarz für SELF Smart SELF ECO SELF Mini	07297300				0,4		11,10
SELF 100 Stirnwand PP aus Polypropylen, schwarz mit Rohrstutzen DA/OD 110 für SELF Smart	07298300				0,8		33,30
SELF ECO Stirnwand aus Polymerbeton mit Rohrstutzen DA/OD 110	07308100				0,8		33,30
SELF 100 SMART Rinne 1,0 m ohne Abdeckrost	07800001	100	12,0	9,3	6,7		57,20
SELF 100 SMART Rinne 0,5 m ohne Abdeckrost mit seitlicher Vorformung für Eck-, T- und Kreuzverbindungen	07800051	50	12,0	9,3	6,8		37,90
SELF 100 SMART Rinne 0,5 m ohne Abdeckrost mit Venturi-Stutzen	07801001	50	12,0	9,3	3,6		68,80
SELF 100 SMART Einlaufkasten H40 ohne Abdeckrost	07296001	50	12,0	39,0	15,6		174,90
SELF 100 SMART Laubfangsieb	07809000						5,50
SELF 100 SMART Venturi-Einsatz vormontiert	07809001						6,50



ANRIN Kunststoffrippen  
Rinnen NW 100 aus schwarzem Kunststoff PP (Polypropylen)



EVO 63 Rinne mit Stahl-Stegrost KI.A15



EVO 0100 Rinne u. Einlaufkasten  
mit Polyamid-Kunststoffrost  
KI.B125



EVO 0150 Rinne u. Einlaufkasten  
mit Guss Stegrost OvalGrip  
KI.C250



Bezeichnung	Artikel	Länge cm	Breite cm	Höhe cm	Gewicht kg	Stück / Palette	CHF/ Stück
PP EVO 063 mit Stahl-Stegrost <b>A15</b>	11603000	100	13,1	6,3	2,5	54	61,60
PP EVO 063 mit Kunststoffrost <b>A15</b>	11602000	100	13,1	6,3	1,6	54	61,60
PP EVO 063 mit Polyamid-Kunststoffrost <b>B125</b> schwarz	11604000	100	13,1	6,3	2,3	54	98,00
PP EVO 063 mit Gussrost Oval Grip <b>C250</b> schwarz	11605000	100	13,1	6,3	6,8	54	127,10
PP EVO 063 Stirnwand Set (DN 50)	11607000						24,50
PP EVO 0100 mit Stahl-Stegrost <b>A15</b>	11103000	100	13,1	9,8	2,9	54	61,60
PP EVO 0100 mit Kunststoffrost <b>A15</b>	11106000	100	13,1	9,8	2,5	54	61,60
PP EVO 0100 mit Polyamid-Kunststoffrost <b>B125</b> schwarz	11104000	100	13,1	9,8	3,2	54	98,00
PP EVO 0100 mit Gussrost Oval Grip <b>C250</b> schwarz	11105000	100	13,1	9,8	8,2	54	127,10
PP EVO 0100 Einlaufkasten mit Stahlstegrost <b>A15</b>	11108030	50	13,1	28,0	1,7		111,80
PP EVO 0100 Einlaufkasten mit Kunststoffrost <b>A15</b>	11108010	50	13,1	28,0	1,4		111,80
PP EVO 0100 Einlaufkasten mit Polyamid-Kunststoffrost <b>B125</b> schwarz	11108020	50	13,1	28,0	1,5		128,40
PP EVO 0100 Einlaufkasten mit Gussrost OvalGrip <b>C250</b> schwarz	11108040	50	13,1	28,0	1,8		145,90
PP EVO 0100 Stirnwand Set (DN 50)	11107000		13,1	9,8	0,2		22,80
PP EVO 0150 mit Stahl-Stegrost <b>A15</b>	11503000	100	13,1	14,8	3,4	54	65,60
PP EVO 0150 mit Kunststoffrost <b>A15</b>	11502000	100	13,1	14,8	2,2	54	65,60
PP EVO 0150 mit Polyamid-Kunststoffrost <b>B125</b> schwarz	11504000	100	13,1	14,8	3,7	54	101,90
PP EVO 0150 mit Gussrost Oval Grip <b>C250</b> schwarz	11505000	100	13,1	14,8	8,7	54	131,10
PP EVO 0150 Einlaufkasten mit Stahl-Stegrost <b>A15</b>	11508030	50	13,1	28,0	1,8		111,80
PP EVO 0150 Einlaufkasten mit Kunststoffrost <b>A15</b>	11508010	50	13,1	28,0	1,3		111,80
PP EVO 0150 Einlaufkasten mit Polyamid-Kunststoffrost <b>B125</b> schwarz	11508020	50	13,1	28,0	1,7		128,40
PP EVO 0150 Einlaufkasten mit Gussrost OvalGrip <b>C250</b> schwarz	11508040	50	13,1	28,0	3,9		145,90
PP EVO 0150 Stirnwand Set (DN 110)	11507000		13,1	14,8	0,2		24,50

Belastbarkeit:  
Nennweite:  
Verschluss:

Stahl-Stegrost Kl. **A15**, Guss-Stegrost Kl. **B125**, Kunststoffrost Kl. **B125**  
100 mm  
Rastverschluss (PP), TwistLock-Verschluss (EVO)

ANRIN Kunststoffrippen  
 Rinnen NW 150 aus schwarzem Kunststoff, PE-HD (Polyethylen)

Bezeichnung	Artikel	Länge cm	Breite cm	Höhe cm	Gewicht kg	Stück / Palette	CHF/ Stück
LC-150 090 mit Kunststoffrost <b>A15</b>	15109000	100	22,5	9	4,6	54	131,10
LC-150 090 mit Maschenrost <b>B125</b>	15109100	100	22,5	9	7,4	54	184,00
LC-150 090 mit Gussrost HEELGUARD <b>C250</b>	15109200	100	22,5	9	19,5	54	164,20
LC-150 090 Stirnwandset	15109700						31,80
LC-150 125 mit Kunststoffrost <b>A15</b>	15112500	100	22,5	12,5	4,8	50	131,10
LC-150 125 mit Maschenrost <b>B125</b>	15112510	100	22,5	12,5	7,6	50	184,00
LC-150 125 mit Gussrost HEELGUARD <b>C250</b>	15112520	100	22,5	12,5	19,7	50	164,20
LC-150 125 Stirnwandset	15112570						31,80
LC-150 200 mit Kunststoffrost <b>A15</b>	15120000	100	22,5	20	5,9	50	141,00
LC-150 200 mit Maschenrost <b>B125</b>	15120010	100	22,5	20	8,7	50	193,90
LC-150 200 mit Gussrost HEELGUARD <b>C250</b>	15120020	100	22,5	20	20,8	50	174,10
LC-150 200 Stirnwandset	15120070						33,20



Bezeichnung	Artikel	Länge cm	Breite cm	Höhe cm	Gewicht kg	Stück / Palette	CHF/ Stück
PP Rinne 080 mit Kunststoffrost <b>A15</b>	11081000	100	12,1	8,4	1,6	54	64,70
PP Rinne 080 mit verz. Stahl-Stegrost <b>A15</b>	11082000	100	12,1	8,4	1,6	54	64,70
PP Stirnwandpaar 080 für verz. Rinnennut u. -Feder	11087700						23,40
PP Adapter mit Schrauben zur Verbindung mit Rohranschlüssen DN 100	11088700						10,00



Belastbarkeit:  
Nennweite:  
Verschluss:

Kl. **A15**, **B125** und Kl. **C250**  
150 mm  
Arretierungsbrücke

Technische Änderungen vorbehalten.

ANRIN SELF-150 Entwässerungsrinnen  
aus Polymerbeton mit verzinktem Maschenrost, Stegrost oder Guss-Stegrost

Rinnenunterteile und Zubehör



Bezeichnung	Artikel	Länge cm	Breite cm	Höhe cm	Gewicht kg	Stück / Palette	CHF/ Stück
SELF-150 Rinne 1,0 m einschl. Arretierung, mit Vorformung DA/OD 110 für senkrechten Ablauf	07311001	100	20,0	15,0	14,8	55	92,70
SELF-150 Rinne 0,5 m einschl. Arretierung, mit Vorformung DA/OD 110 für senkrechten Ablauf	07311051	50	20,0	15,0	7,1		68,80
SELF-150P Rinne 1,0 m einschl. Arretierung, mit Vorformung DA/OD 110 für senkrechten Ablauf	07314001	100	20,0	8,0	11,5		92,70
SELF-150 Einlaufkasten einschl. Arretierung, mit Vorformung DA/OD 110 für senkrechten Ablauf	07316001	50	20,0	58,5	37,6		174,90
SELF-150 Stirnwand für Rinnenanfang und -ende	07317100				0,5		26,90
SELF-150 Stirnwand mit Rohrstützen DA/OD 110 für Rinnenende	07318100				1,0		54,20
Rohrstützen DA/OD 160	01006810				0,2		22,80

Belastbarkeit:  
Gefälle:  
Nennweite:  
Baubreite:

Verzinkter Stegrost Kl. **A15**, Maschenrost Kl. **B125**, Gussrost Kl. **C250**  
Wasserspiegelgefälle  
150 mm  
200 mm

## Abdeckroste für SELF-150

Bezeichnung	Artikel	Länge cm	Breite cm	Einlq. cm	Gewicht kg	Stück / Palette	CHF/ Stück
SELF-150 Stahl-Stegrost verzinkt Kl. A15	07313500	100	20,0	471	2,9		44,90
SELF-150 Stahl-Stegrost verzinkt Kl. A15	07313520	50	20,0	471	1,5		33,80
SELF-150 Stahl-Maschenrost verzinkt, Kl. B125, MW 30 x 10 mm	07314500	100	20,0	1033	5,1		99,50
SELF-150 Stahl-Maschenrost verzinkt, Kl. B125, MW 30 x 10 mm	07314520	50	20,0	1033	2,6		80,50
SELF-150 Stahl-Maschenrost verzinkt, Kl. B125, MW 33 x 33 mm	07314600	100	20,0	1068	4,2		107,90
SELF-150 Stahl-Maschenrost verzinkt, Kl. B125, MW 33 x 33 mm	07314620	50	20,0	1068	2,1		74,60
SELF-150 Guss-Stegrost GJS, schwarz lackiert, Kl. C250	07315500	50	20,0	584	5,3		60,70


 Belastbarkeit:  
 Gefälle:  
 Nennweite:  
 Baubreite:

 Verzinkter Stegrost Kl. **A15**, Maschenrost Kl. **B125**, Gussrost Kl. **C250**  
 Wasserspiegelgefälle  
 150 mm  
 200 mm

ANRIN SELF-200 Entwässerungsrinnen  
aus Polymerbeton mit verzinktem Maschenrost oder Guss-Stegrost

Rinnenunterteile und Zubehör



Bezeichnung	Artikel	Länge cm	Breite cm	Höhe cm	Gewicht kg	Stück / Palette	CHF/ Stück
SELF-200 Rinne 1,0m mit Vorformung DA/OD 160 für senkrechten Ablauf	07321001	100	25,0	15,0	14,8	40	103,80
SELF-200 Rinne 0,5m mit Vorformung DA/OD 160 für senkrechten Ablauf	07321051	50	25,0	15,0	7,1		76,40
SELF-200P Rinne 1,0 m mit Vorformung DA/OD 160 für senkrechten Ablauf	07324001	100	25,0	10,0	11,5	40	103,80
SELF-200 Einlaufkasten mit Schmutzfangeimer, Anschluss DA/OD 160	07326001	50	25,0	58,5	37,6		208,10
SELF-200 Stirnwand für Rinnenanfang und -ende	07327100				0,5		28,00
SELF-200P Stirnwand für Rinnenanfang und -ende	07327400						28,00
SELF-200 Stirnwand mit Rohrstützen DA/OD 160 für Rinnenende	07328100				1,0		57,20
Geruchsverschluss DA/OD 160	01006610				1,5		54,00
Rohrstützen DA/OD 160	01006810				0,2		22,80

Abdeckkroste für SELF-200



Bezeichnung	Artikel	Länge cm	Breite cm	Einl.qu cm	Gewicht kg	Stück / Palette	CHF/ Stück
SELF-200 Stahl-Maschenrost verzinkt, Kl. B125, MW 30 x 25 mm	07324500	100	25,0	1402	5,1		115,40
SELF-200 Stahl-Maschenrost verzinkt, Kl. B125, MW 30 x 25 mm	07324520	50	25,0	1402	2,6		78,10
SELF-200 Guss-Stegrost GJS, OvalGrip Design, Kl. C250	07325500	50	25,0	825	5,3		71,10

Belastbarkeit:  
Gefälle:  
Nennweite:  
Baubreite:

Verzinkter Maschenrost Kl. **B125**, Guss-Stegrost Kl. **C250**  
Wasserspiegelgefälle  
200 mm  
250 mm

Bezeichnung	Artikel	Länge cm	Breite cm	Höhe cm	Gewicht kg	Stück / Palette	CHF/ Stück
GL-100 Rinne Nr. 0	07200000	100	13,0	15,0	10,8		65,30
GL-100 Rinne Nr. 0/05	07200005	50	13,0	15,0	8,1		42,60
GL-100 Rinne Nr. 010	07201000	100	13,0	20,0	13,7		65,30
GL-100 Rinne Nr. 080	07200800	100	13,0	8,0	8,9		65,30
GL-100 Rinne Nr. 0100	07203000	100	13,0	10,0	10,6		65,30
GL-100 Rinne Nr. 05	07200500	100	13,0	17,5	12,3		65,30
GL-100 Rinne Nr. 05/0,5	07200550	50	13,0	17,5	6,1		42,60
GL-100 Rinne Nr. 010/0,5	07201050	50	13,0	20,0	6,8		42,60
GL-100 Rinne Nr. 020	07202000	100	13,0	25,0	17,3		65,30
GL-100 Rinne Nr. 020/0,5	07202050	50	13,0	17,5	8,6		42,60
GL-100 Einlaufkasten, mit Schmutzfangeimer, Ablauf DA/OD 110 mit Dichtring und Vorformungen DA/OD 110/160	07206000	50	13,0	56,3	24,0		165,00
GL-100 Stahlstegrost verzinkt, <b>KL.A15</b> , mit TwistLock Verschluss	07203200	100	12,4	2,1	1,9		27,40
GL-100 Stahlstegrost verzinkt, <b>KL.A15</b> , mit TwistLock Verschluss	07203220	50	12,4	2,1	1,2		19,30
GL-100 Maschenrost verzinkt, <b>KL.B125</b> , mit TwistLock Verschluss	07203300	100	12,4	2,1	3,2		62,40
GL-100 Maschenrost verzinkt, <b>KL.B125</b> , mit TwistLock Verschluss	07203320	50	12,4	2,1	1,6		42,00
GL-100 Guss-Stegrost, KL. <b>C250</b> , mit TwistLock Verschluss	07203500	50	12,4	2,1	3,2		45,50
GL-100 Stirnwand geschlossen							
für Rinne Nr. 0 - 010	07207100						22,80
für Rinne Nr. 20	07208100						22,80
für Rinne Nr. 080	07208800						39,10
GL-100 Stirnwand mit Rohrstutzen							
für Rinne Nr. 0	07207000						39,10
für Rinne Nr. 10/ 010	07207200						39,10
für Rinne Nr. 20/ 020	07208200						39,10



Belastbarkeit:  
 Gefälle:  
 Material:  
 Nennweite:  
 Baubreite:  
 Verschluss:

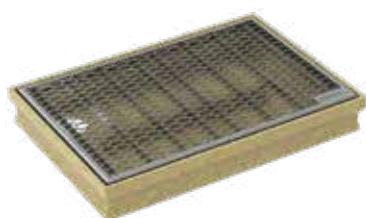
**A15, B125, C250** nach DIN 19580 / EN 1433  
 Stufengefälle oder Wasserspiegelgefälle  
 Polymerbeton  
 100 mm  
 130 mm  
 TwistLock-Verschluss

ANRIN SELF Hofeinläufe und Tritt-Schuhabstreifer  
Bauelemente rund ums Haus



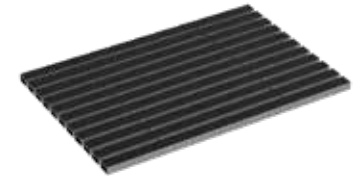
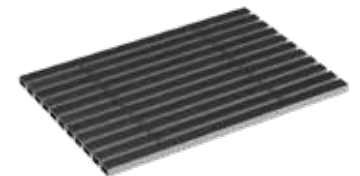
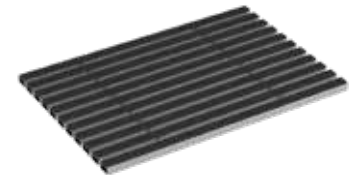
Bezeichnung	Artikel	Länge cm	Breite cm	Höhe cm	Gewicht kg	Stück / Palette	CHF/ Stück
SELF Hofeinlauf mit aufliegendem verz. Rost mit integriertem Syphon Schmutzfangeimer aus PE und vorgeformtem Ablauf DA/OD 110	07012350	25	25	35	15,4	24	170,80
SELF Hofeinlauf mit verz. Stahlrahmen und einliegendem Gussrost Kl. B125 mit integriertem Syphon, Schmutzfangeimer aus PE und vorgeformtem Ablauf DA/OD 110	07012361	25	25	37	19,8	24	241,30
SELF Hofeinlauf mit einliegendem verz. Maschenrost MW 33 x 12 mm mit integriertem Syphon, Schmutzfangeimer aus PE und vorgeformtem Ablauf DA/OD 110	07012370	25	25	37	15,8	24	251,80
SELF Hofeinlauf mit Edelstahlrahmen und einliegendem Edelstahl- Längstabrost SW = 5 mm mit integriertem Syphon, Schmutzfangeimer aus PE und vorgeformtem Ablauf DA/OD 110	07012371	25	25	37	15,8	24	350,30
SELF Hofeinlauf-Aufsatzkasten zur Aufstockung der Bauhöhe mit vorgeformtem Fallrohranschluss DA/OD 110	07012900	25	25	25	5,8	24	74,10

ANRIN SELF Tritt-Schuhabstreifer



Bezeichnung	Artikel	Länge cm	Breite cm	Höhe cm	Gewicht kg	Stück / Palette	CHF/ Stück
SELF Tritt-Schuhabstreifer komplett mit Rost aus Polymerbeton, mit Ablaufloch und verzinktem Rautenrost							
Abmessung 60 x 40 cm	07010600	60	40	8	13,3	40	103,20
Abmessung 75 x 50 cm	07010750	75	50	8	21,4	20	134,70

Bezeichnung	Artikel	Länge cm	Breite cm	Höhe cm	Gewicht kg	Stück / Palette	CHF/ Stück
<b>Abstreiferkasten</b>							
Nennmaß:							
60 x 40 cm	07020100	60	40	8	11,7	40	75,80
75 x 50 cm	07020200	75	50	8	19,7	20	95,00
100 x 50 cm	07020300	100	50	8	22,9	20	114,30
<b>Aluminiumrost</b>	07021100	60	40	2	2,5		169,00
mit Nadelvlies,	07021200	75	50	2	4,0		250,00
Farbe anthrazit, rollbar,	07021300	100	50	2	5,4		331,60
besonders geeignet für den überdachten Bereich							
<b>Aluminiumrost</b>	07021110	60	40	2	2,5		194,70
besetzt mit Gummistreifen,	07021210	75	50	2	4,0		291,40
Farbe schwarz, rollbar,	07021310	100	50	2	5,4		385,20
besonders geeignet für den Naßbereich							
<b>Aluminiumrost</b>	07021150	60	40	2	2,9		253,00
besetzt mit	07021250	75	50	2	4,7		379,40
<b>Bürsten+ Gummistreifen,</b>	07021350	100	50	2	6,4		499,50
Farbe anthrazit, rollbar							
<b>Aluminiumrost</b>	07021160	60	40	2	2,2		282,10
besetzt mit <b>Bürstenstreifen,</b>	07021260	75	50	2	3,5		422,00
Farbe anthrazit, rollbar	07021360	100	50	2	4,3		558,30
<b>Gitterrost</b>	07021120	60	40	2	6,0		85,10
feuerverzinkter Stahl	07021220	75	50	2	9,0		128,80
Maschenweite 9 x 30 mm	07021320	100	50	2	12,0		145,70
mit solider, senkrecht stehender Maschung							
<b>Rautenrost</b>	07021140	60	40	2	3,2		46,10
feuerverzinkter Stahl	07021240	75	50	2	4,6		64,20
mit stabiler Verstabung	07021340	100	50	2	6,2		88,60



Material: Abstreiferkasten aus Polymerbeton,  
 Rahmen aus spannungsfrei integriertem Stahl  
 Abdeckung nach Wahl

Konstruktion: Mit Mittelstützen und Ablauf DA/OD 110

Technische Änderungen vorbehalten.





# ANRIN

LEADING WATER

## ANRIN Sport Bauelemente

Entwässerung und  
Randeinfassung von  
Sportanlagen

Sie planen ein konkretes Sportprojekt oder beteiligen sich an Ausschreibungen von Sportanlagen?

Senden Sie uns Ihre Anfrage zu. Wir erstellen schnellstmöglich ein objektbezogenes Angebot und beraten Sie gerne bei der technischen Umsetzung der Entwässerung und Randeinfassung von Sportanlagen.

- 1 Muldenrinne Sportplatz Wadersloh
- 2 Entwässerung Kunstrasen Sportplatz Hahnstrasse (FFM)
- 3 Laufbahntwässerung mit NW 125 Schlitzrinnen Sportplatz Langenselbold



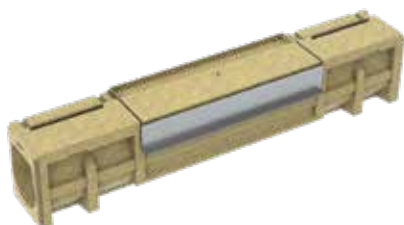
Bezeichnung	Artikel	Länge cm	Breite cm	Höhe cm	Gewicht kg
Rinne 125 A, gerade ohne Aufkantung	04111000	100	16,0	20,0	16,0
Rinne 125 B, gebogen R = 36,5 m ohne Aufkantung	04112000	100	16,0	20,0	16,0
Rinne 125 E, gerade mit Aufkantung	04113000	100	17,5	24,0	18,0
Rinne 125 F, gebogen mit Aufkantung	04114000	100	17,5	24,0	18,0



Bezeichnung	Artikel	Länge cm	Breite cm	Höhe cm	Gewicht kg
Einlaufkasten 125 J ohne Aufkantung, mit Schmutzfangeimer u. Vorformung DA/OD 110/160	04117000	50	16,0	58,5	29,0
Einlaufkasten 125 K mit Aufkantung, mit Schmutzfangeimer u. Vorformung DA/OD 110/160	04118000	50	17,5	58,5	29,6
ANRIN Kunststoffabdeckung PE-HD, weiß, ortsfest, gerade	04370000	100	16,0	5,0	
ANRIN Kunststoffabdeckung PE-HD, weiß, ortsfest, gebogen	04371000	100	16,0	5,0	



ANRIN Sport Entwässerungssystem 125 Schlitzrinne  
für Kampfbahnen mit höhengleichem Spielfeld



NW 125 Schlitzrinnen mit beschichtbarem Deckel  
mit Verkrallungsnuten zur Beschichtung mit In-Situ Belägen

Bezeichnung	Artikel	Länge cm	Breite cm	Höhe cm	Gewicht kg
Rinne 125 C.1, gerade, einseitig beschichtbar, mit Verkrallungsnuten	04112110	100	16,0	20,0	25,0
Rinne 125 C.2, gebogen R = 36,5 m, einseitig beschichtbar, mit Verkrallungsnuten	04112210	100	16,0	20,0	24,5
Rinne 125 C.3, gebogen R = 36,5 m, beidseitig beschichtbar, mit Verkrallungsnuten	04112310	100	16,0	18,7	22,5
Rinne 125 C.4, gerade, beidseitig beschichtbar, mit Verkrallungsnuten	04112410	100	16,0	18,7	23,0

NW 125 Schlitzrinnen mit Revisionsöffnung  
Deckel mit Verkrallungsnuten zur Beschichtung mit In-Situ Belägen

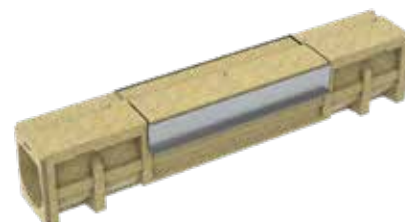
Rinne 125 R.1, gerade, einseitig beschichtbar, mit Verkrallungsnuten	04112120	100	16,0	20,0	29,0
Rinne 125 R.2, gebogen R = 36,5 m, einseitig beschichtbar, mit Verkrallungsnuten	04112220	100	16,0	20,0	28,0
Rinne 125 R.3, gebogen R = 36,5 m, beidseitig beschichtbar, mit Verkrallungsnuten	04112320	100	16,0	18,7	25,0
Rinne 125 R.4, gerade, beidseitig beschichtbar, mit Verkrallungsnuten	04112420	100	16,0	18,7	24,0
Einlaufkasten 125 L.1, mit ALU-Winkelrahmen u. einseitig beschichtbarem Schlitzdeckel mit Schmutzfangeimer u. Vorformung DA/OD 110/160	04119010	50	16,0	63,5	29,9
Einlaufkasten 125 L.3, mit ALU-Winkelrahmen u. beidseitig beschichtbarem Schlitzdeckel mit Schmutzfangeimer u. Vorformung DA/OD 110/160	04119030	50	16,0	63,5	29,9
ANRIN Kunststoffabdeckung PE-HD, weiß, mobil, gerade	04373000	100	16,0	5,0	
ANRIN Kunststoffabdeckung PE-HD, weiß, mobil, gebogen R = 36,5 m	04374000	100	16,0	5,0	

**NW 125 Schlitzrinnen mit beschichtbarem ebenen Deckel  
zur Beschichtung mit Bahnenware**

Bezeichnung	Artikel	Länge cm	Breite cm	Höhe cm	Gewicht kg
Rinne 125 C.5, gerade, einseitig beschichtbar, Schlitzdeckel eben	04112510	100	16,0	20,0	26,0
Rinne 125 C.6, gebogen R = 36,5 m, einseitig beschichtbar, Schlitzdeckel eben	04112610	100	16,0	20,0	25,5
Rinne 125 C.7, gebogen R = 36,5 m, beidseitig beschichtbar, Schlitzdeckel eben	04112710	100	16,0	18,7	23,5
Rinne 125 C.8, gerade, beidseitig beschichtbar, Schlitzdeckel eben	04112810	100	16,0	18,7	22,5

**NW 125 Schlitzrinnen mit Revisionsöffnung Deckel  
zur Beschichtung mit Bahnenware**

Rinne 125 R.5, gerade, einseitig beschichtbar, Schlitzdeckel eben	04112520	100	16,0	20,0	26,0
Rinne 125 R.6, gebogen R = 36,5 m, einseitig beschichtbar, Schlitzdeckel eben	04112620	100	16,0	20,0	26,0
Rinne 125 R.7, gebogen R = 36,5 m, beidseitig beschichtbar, Schlitzdeckel eben	04112720	100	16,0	18,7	24,0
Rinne 125 R.8, gerade, beidseitig beschichtbar, Schlitzdeckel eben	04112820	100	16,0	18,7	24,0
Einlaufkasten 125 L.5, mit ALU-Winkelrahmen u. einseitig beschichtbarem Schlitzdeckel mit Schmutzfangeimer u. Vorformung DA/OD 110/160	04119050	50	16,0	63,5	29,9
Einlaufkasten 125 L.7, mit ALU-Winkelrahmen u. beidseitig beschichtbarem Schlitzdeckel mit Schmutzfangeimer u. Vorformung DA/OD 110/160	04119070	50	16,0	63,5	29,9
ANRIN Kunststoffabdeckung PE-HD, weiß, mobil, gerade	04373000	100	16,0	5,0	
ANRIN Kunststoffabdeckung PE-HD, weiß, mobil, gebogen R = 36,5 m	04374000	100	16,0	5,0	



ANRIN Sport Entwässerungssystem Muldenrinne  
für Kampfbahnen Typ C und D



für Kampfbahnen Typ C und D

Bezeichnung	Artikel	Länge cm	Breite cm	Höhe cm	Gewicht kg
Muldenrinne H7, gerade, mit 2 Bügelankern	04211010	100	25,0	7,0	19,0
Muldenrinne H7, gebogen, R = 36,6 m mit 2 Bügelankern	04212010	100	25,0	7,0	19,0
Einlaufkasten für Muldenrinne H7, mit Schmutzfangemier und Ablauf DA/OD 110 mit Dichtring, mit integrierten Dehnfugenstreifen	04215000	50	25,0	37,5	11,5
Stegrost, Compound, <b>Kl. B125</b> , OvalGrip Design SW 8mm, Farbe grau zum Einlegen in den Einlaufkasten	01004140	50	12,3		1,2

für Korbbogenbahnen und Sonderradien

Muldenrinne H7, gerade, trapezförmig, mit 2 Bügelankern, zur polygonalen Verlegung in Radien von R= 18,0m bis R= 30,0m	04205020	50	25,0	7,0	11,0
--	----------	----	------	-----	------

**mit Verkrallungsnut für Kampfbahnen mit Kunststoffbelag**

Bezeichnung	Artikel	Länge cm	Breite cm	Höhe cm	Gewicht kg
Muldenrinne H7, gerade, mit 2 Bügelankern Ausführung mit Verkrallungsnut	04211020	100	25,0	7,0	19,0
Muldenrinne H7, gebogen, gebogen R = 36,6 m mit 2 Bügelankern Ausführung mit Verkrallungsnut	04212020	100	25,0	7,0	19,0
Einlaufkasten für Muldenrinne H7, mit Schmutzfangeimer und Ablauf DA/OD 110 mit Dichtring, mit integrierten Dehnfugenstreifen	04215001	50	25,0	37,5	11,5
Stegrost, Compound, <b>Kl. B125</b> , OvalGrip Design SW 8mm, Farbe grau zum Einlegen in den Einlaufkasten	01004140	50	12,3		1,2


**Sonderanfertigung für Korbogenbahnen und Sonderradien Ausführung mit Verkrallungsnut**

Muldenrinne H7, gerade, trapezförmig, mit 2 Bügelankern, zur polygonalen Verlegung in Radien von R= 18,0m bis R= 30,0m Ausführung mit Verkrallungsnut	04205030	50	25,0	7,0	11,0
--	----------	----	------	-----	------

**mit Verkrallungsnut für Kampfbahnen mit Kunststoffbelag**

Rasenkantenplatte, gerade mit 4 Bügelankern, mit Verkrallungsnut	04204500	100	25,0	6,5	19,0
Rasenkantenplatte, gebogen R = 44,1 m, mit 4 Bügelankern, mit Verkrallungsnut	04204600	100	25,0	6,5	19,0

**ANRIN Sport  
 Rasenkantenplatte**


ANRIN Sport Entwässerungssystem  
NW 100 Kunstrasen für rechteckige Kunstrasenspielfelder



Bezeichnung	Artikel	Länge cm	Breite cm	Höhe cm	Gewicht kg	Stück / Palette
<b>Klemmrinne NW 100,</b> mit Drainöffnungen im Klemmschlitz, mit Stegrost Kl.A u. TwistLock Verschluss inkl. Klemmset	04401001	100	18,8	20,0	15,4	25
<b>Gehrungsschnitt</b> an Klemmrinne und Stegrost für 90° Winkel, Bedarf 8 Stück je Spielfeld	01307600					
<b>Einlaufkasten</b> für Klemmrinne NW 100 mit Schmutzfangeimer und Vorformung DA/ OD 110 und 160 mit Stegrost Kl.A mit Verschluss inkl. Klemmset	04403001	50				

ANRIN Sport  
Entwässerungssystem NW 125 Kunstrasen  
für Kunstrasenspielfelder in Kampfbahnen



Bezeichnung	Artikel	Länge cm	Breite cm	Höhe cm	Gewicht kg
<b>Klemmrinne NW 125, gerade</b> mit Drainöffnungen im Klemmschlitz, 4 cm über- höhte Klemmschulter, inkl. Klemmset	04411000	100	23,0	24,0	27,1
<b>Klemmrinne NW 125, gebogen</b> R = 36,5 m, mit Drainöffnungen im Klemmschlitz, 4 cm überhöhte Klemmschulter, inkl. Klemmset	04412000	100	23,0	24,0	27,1
<b>Einlaufkasten</b> für Klemmrinne NW 125, mit Schmutzfangeimer und Vorformung DA/OD 110 inkl. Klemmset	04413000	50	23,0	62,5	35,9

Zubehör					
<b>ANRIN Kunststoffabdeckung</b> PE-HD, weiß, gerade, ortsfest	04370000	100	16,0	5,0	
<b>ANRIN Kunststoffabdeckung</b> PE-HD, weiß, gebogen R = 36,5 m ortsfest	04371000	100	16,0	5,0	

**ANRIN Sport Klemmstein zur Randeinfassung  
 von Kunstrasenspielfeldern in Kombination mit Pflaster, Kantensteinen oder Rinnen**

Bezeichnung	Artikel	Länge cm	Breite cm	Höhe cm	Gewicht kg
Klemmstein mit 5 cm Betonkante, um 13 mm abgesenkte Klemmschulter inkl. Klemmset	04435003	100	10,0	20,0	21,1
Gehrungsschnitt an Klemmstein für 90° Winkel Bedarf 8 Stück je Spielfeld	01307600				



**ANRIN Sport  
 Klemmschiene zur Randeinfassung von Kunstrasenspielfeldern in  
 Kombination mit Pflaster, Kantensteinen oder Rinnen**

Bezeichnung	Artikel	Länge cm	Breite cm	Höhe cm	Gewicht kg
Klemmschiene Stahl verzinkt, mit 4 Ankern, inkl. Klemmset	04436001	200	3,2	5,5	7,0
Gehrungsschnitt an Klemmschiene für 90° Winkel Bedarf 8 Stück je Spielfeld	01307600				



**ANRIN SPORT Klemmset**  
 zur Verklebung des Kunstrasens im ANRIN SPORT Klemmsystem  
 bestehend aus Kunststoffkeilen und U-Schienen.  
 Pro lfdm Klemmsystem werden 4 Stück Kunststoffkeile und 2 Stück U-Schienen benötigt.

ANRIN Sport Weichkantenstein zur Randeinfassung  
 von Laufbahnen, Spielfeldern und Weitsprunggruben mit weißem Gummiprofil



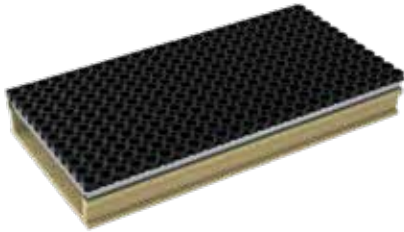
Bezeichnung	Artikel	Länge cm	Breite cm	Höhe cm	Gewicht kg
Weichkantenstein, Gummiprofil weiß	04521000	100	6,0	40,0	21,3
Längenausgleich, 50 cm	04521100	50	6,0	40,0	11,1
Eckstück Schenkellänge innen 25 cm	04521200	25	6,0	40,0	12,1
Weichkantenstein, Gummiprofil weiß	04522000	100	6,0	30,0	18,8
Längenausgleich, 50 cm	04522100	50	6,0	30,0	10,0
Eckstück Schenkellänge innen 25 cm	04522200	25	6,0	30,0	11,0
Weichkantenstein, Gummiprofil weiß	04523000	100	6,0	25,0	17,3
Weichkantenstein, Gummiprofil weiß	04524000	100	6,0	20,0	15,9
Gehrungsschnitt an Weichkantenstein für 90° Winkel	01307600				

ANRIN Sport Weichkantenstein zur Randeinfassung  
 von Laufbahnen, Spielfeldern und Weitsprunggruben mit schwarzem Gummiprofil

Bezeichnung	Artikel	Länge cm	Breite cm	Höhe cm	Gewicht kg
Weichkantenstein, Gummiprofil schwarz	04501000	100	6,0	40,0	21,3
Längenausgleich, 50 cm	04501100	50	6,0	40,0	11,1
Eckstück Schenkellänge innen 25 cm	04501200	25	6,0	40,0	12,1
Weichkantenstein, Gummiprofil schwarz	04502000	100	6,0	30,0	18,8
Längenausgleich, 50 cm	04502100	50	6,0	30,0	10,0
Eckstück Schenkellänge innen 25 cm	04502200	25	6,0	30,0	11,0
Weichkantenstein, Gummiprofil schwarz	04503000	100	6,0	25,0	17,3
Weichkantenstein, Gummiprofil schwarz	04504000	100	6,0	20,0	15,9
Weichkantenstein, Gummiprofil schwarz	04509500	100	10,0	25,0	19,5
Weichkantenstein, Gummiprofil schwarz	04508000	100	10,0	40,0	33,8
Gehrungsschnitt an Weichkantenstein für 90° Winkel	01307600				



ANRIN Sport Sandfangrinne  
zur Aufnahme von Sand aus Weitsprunggruben



Bezeichnung	Artikel	Länge cm	Breite cm	Höhe cm	Gewicht kg
Sandfangrinne, mit Stahlkante mit Gummimatte auf Stahlrost	04571000	100	50,0	14,0	43,0
Längenausgleich, 112 cm	04572000	112	50,0	14,0	48,0
Längenausgleich, 67 cm	04571670	67	50,0	14,0	
Stirnwand mit Stahlkante	04573000		50,0	14,0	2,9

ANRIN Sport  
Blitz-Punkteinlauf  
Punktentwässerung in Kantenstein-Randeinfassungen



Bezeichnung	Artikel	Länge cm	Breite cm	Höhe cm	Gewicht kg
Blitz-Punkteinlauf, einseitiger Einlauf, mit PE-Eimer, mit Vorformungen DA/OD 110 Abdeckung aus Polymerbeton, passend zu Betonstein	04555000	50	15,0	35,0	18,0

Blitz-Punkteinlauf, zweiseitiger Einlauf, mit PE-Eimer, mit Vorformungen DA/OD 110 Abdeckung aus Polymerbeton, passend zu Betonstein	04565000	50	15,0	35,0	18,0
--	----------	----	------	------	------

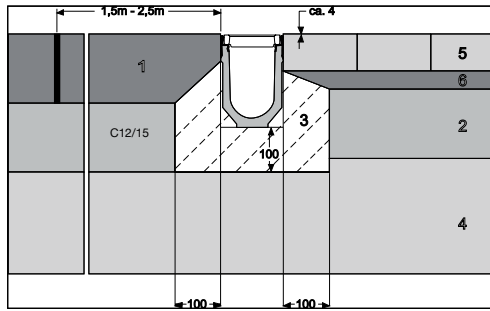
Bezeichnung	Artikel	Länge cm	Breite cm	Höhe cm	Gewicht kg
Kabelverteilerschacht mit Stahlrahmen, allseitige Vorformungen DA/OD 110/160	04611000	60,0	60,0	60,0	57,0
<b>Abdeckung</b> Stahl verzinkt, bauseits beschichtbar	04613010	60,0	60,0		
<b>Abdeckung</b> Stahl verzinkt, Riffelblech	04613020	60,0	60,0		



# Einbau der Rinnensysteme

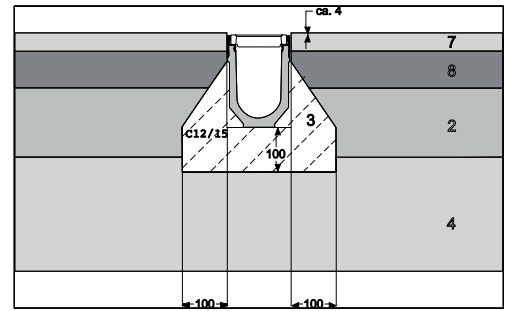
## A15

mit Fahrbahnbeton bzw. Betonplatten oder Pflasterdeckung



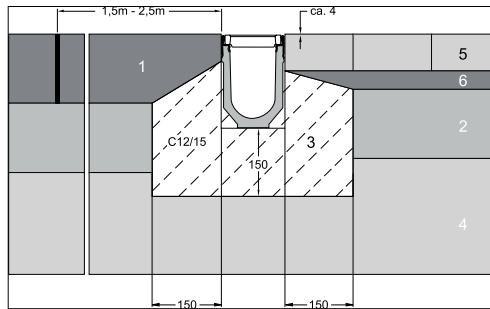
## A15

mit Gussasphalt



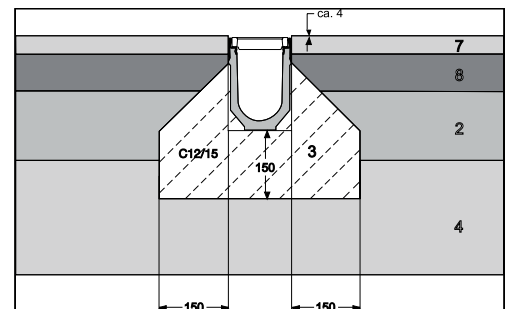
## B125

mit Fahrbahnbeton bzw. Betonplatten oder Pflasterdeckung



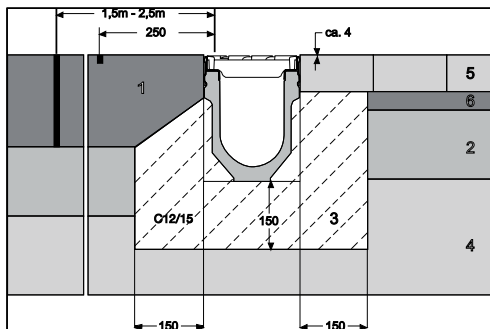
## B125

mit Gussasphalt



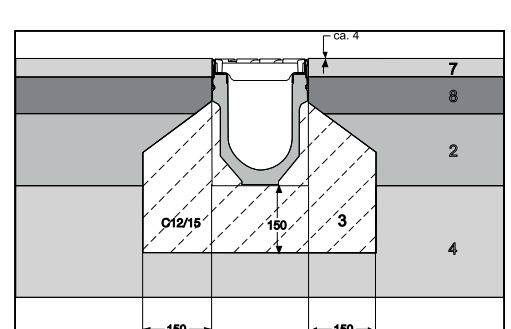
## C250

mit Fahrbahnbeton bzw. Betonplatten oder Pflasterdeckung



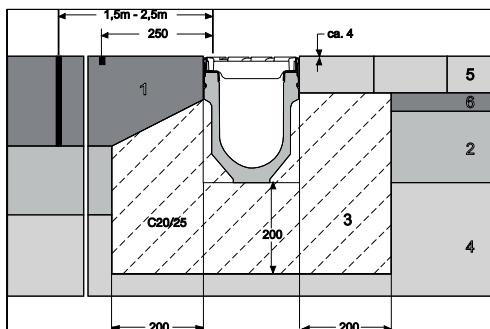
## C250

mit Gussasphalt



## D400

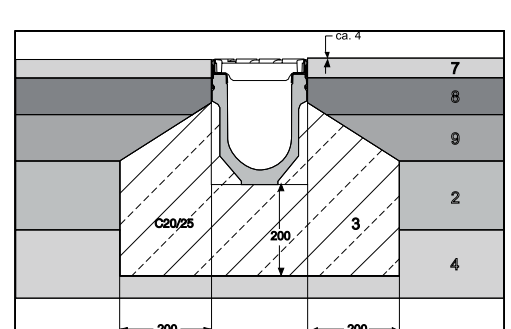
mit Fahrbahnbeton bzw. Betonplatten oder Pflasterdeckung



## D400,

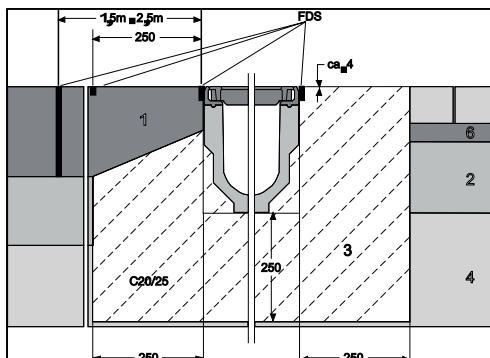
## E600

mit Gussasphalt



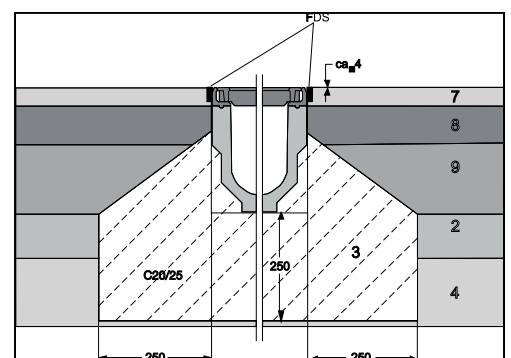
## F900

mit Fahrbahnbeton bzw. Betonplatten oder Pflasterdeckung



## F900

mit Gussasphalt



1. Fahrbahn-Ortbeton
2. Tragschicht
3. Betonummantelung des Rinnenkörpers
4. Baugrund, gewachsenes Erdreich
5. Fertigbetonplatten bzw. -steinsysteme

6. Pflasterbettung
7. Deckschicht
8. Binderschicht
9. Bit. Tragschicht
- FDS = Fugenabdichtungssystem

### 1. Geltungsbereich

Die allgemeinen Verkaufs- und Lieferbedingungen gelten, soweit nicht besondere Bedingungen oder schriftliche vertragliche Abmachungen ergänzende oder abweichende Bestimmungen enthalten. Diese Preisliste stellt keinen Antrag zum Vertragsabschluss dar. Die Angaben über Masse und Gewichte sind unverbindlich und können von uns jederzeit geändert werden. Der Kunde anerkennt mit seiner Bestellung bzw. mit dem Abschluss eines Liefer- oder Werkvertrages die Verbindlichkeit der allgemeinen und der besonderen Vertragsbestimmungen, einschliesslich derjenigen über Erfüllungsort und Gerichtsstand. Der Besteller verzichtet damit auf vorrangige Anwendbarkeit eigener Vertragsbedingungen. Alle Abweichungen oder Ergänzungen bedürfen einer schriftlichen Vereinbarung. Diese Preisliste ersetzt in allen Teilen frühere Mitteilungen.

### 2. Preis

Alle Preise sind unverbindliche Preisempfehlungen und verstehen sich exkl. MWST bzw. anderer Umsatzabgaben. Preis-, Sortiments- und Produktionsänderungen bleiben jederzeit vorbehalten. Eintretende Preisänderungen können sofort ohne vorherige Anzeige zur Anwendung gebracht werden. Die Lieferung erfolgt in der Regel ab Werk, wobei die Frachtkosten offen verrechnet werden.

### 3. Versand

Der Versand erfolgt auf Gefahr des Bestellers bzw. des Empfängers.

Die Ware wird in unserem Zentrallager fachgerecht verladen. Werden die Waren bei uns abgeholt, so hat der Kunde oder der von ihm beauftragte Chauffeur die Ware zu kontrollieren. Beanstandungen wegen Transportschäden sind uns unverzüglich zu melden.

### 4. Beanstandungen und Reklamationen

Allfällige Mängel über Gewicht, Stückzahl und Beschaffenheit der Waren sind innert 8 Tagen nach Erhalt der Sendung schriftlich beim Lieferanten anzubringen. Offene Mängel und Transportschäden sind vom Besteller bzw. vom Empfänger bei Empfang der Ware sofort in einem durch den Transporteur mitunterzeichneten, detaillierten Protokoll für die Versicherung festzuhalten, das uns eingeschrieben innert 5 Arbeitstagen zuzustellen ist. Unvollständig oder verspätete Beanstandungen werden zurückgewiesen. Mängel die auch bei sorgfältiger Prüfung innerhalb dieser Frist nicht entdeckt werden können, sind unverzüglich nach Entdeckung, spätestens 1 Monat nach Empfang der Ware, schriftlich zu rügen. Unsere Leistungen, bei berechtigten Beanstandungen, beschränkt sich auf einwandfreie Ersatzlieferungen. Der Kunde hat keinen Anspruch auf Wandlung, Minderung oder irgendwelchen Schadenersatz von indirekten, unmittelbaren oder mittelbaren Schäden oder Folgeschäden, die ihm oder Dritten entstanden sind. Die Mängelrüge gibt kein Recht, Zahlungen zurückzuhalten oder zu verrechnen.

### 5. Waren- Retouren, Standardprodukte ab Lager

Zuviel oder falsch bezogene Waren werden unter folgenden Bedingungen zurückgenommen und vergütet:

- nach Absprache und bei Vorliegen eines Warenscheins, der von einem unserer zuständigen Verkaufsmitarbeiter visiert wurde.
- Einwandfreier Zustand, d.h. keine mechanischen oder sonstigen Beschädigungen.
- Aufgeführt in einer gültigen Preisliste
- Rückgabe erfolgt innert 15 Arbeitstagen seit Lieferung.

Für die Umtriebe wird ein Unkostenbeitrag von 20% vom Brutto- Verkaufspreis in Abzug gebracht. Allfällige Verlade- und Transportkosten werden auf der Grundlage der Tarifverordnung des schweizerischen Nutzfahrzeugverbandes verrechnet. Defekte oder nicht wiederverwendbare Waren und Retouren unter CHF 50.- werden nicht vergütet.

### 6. Waren - Retouren, Sonderanfertigungen oder auftragsbezogene abgeänderte Preislistenprodukte

Alle nicht in den offiziellen und gültigen Preislisten enthaltenen Produkte gelten als Sonderanfertigungen. Ein Auftragsstorno oder eine Rückgabe dieser Waren ist nicht möglich.

### 7. Liefertermine

Die in unseren Auftragsbestätigungen genannten Liefertermine sind Richttermine. Allfälliger Lieferverzug berechtigt nicht zu Schadenersatzforderungen. Fälle höherer Gewalt entbinden uns von vereinbarten Lieferterminen.

Wir sind nicht zur Lagerhaltung aller aufgeführten Artikel verpflichtet.

### 8. Garantie

Rechtzeitige Mängelrüge vorausgesetzt, leisten wir Garantie für die Mängelfreiheit unserer Produkte für die Dauer eines Jahres ab Fakturadatum. Garantieansprüche sind schriftlich mit Beilage einer Rechnungskopie zu stellen. Die Garantie beschränkt sich auf kostenlosen Ersatz oder Reparatur. Für Schäden wegen fehlerhaften Einbaus oder Handlings durch den Besteller oder durch von ihm beauftragte Dritte haften wir nicht. Die Garantie erlischt ferner, wenn der Besteller oder von ihm beauftragte Dritte ohne unsere schriftliche Zustimmung Änderungen oder Reparaturen an unseren Produkten vornehmen. Infolge der vielseitigen und durch uns nicht kontrollierbaren Anwendungsmöglichkeiten können wir keine Garantie für die Lebensdauer der Produkte abgeben. Für Personen- oder Sachschäden, die auf Fehler oder Mängel unserer Erzeugnisse oder direkt oder indirekt auf die Verwendung unserer Waren zurückzuführen sind, übernehmen wir keine Verantwortung.

### 9. Beratung

Sämtliche Beratertätigkeit unserer Mitarbeiter ist unverbindlich. Alle Angaben, Lösungsvorschläge etc. sind durch den Projektverfasser resp. den Bauingenieur zu prüfen, so dass sämtliche Missverständnisse aufgrund falscher Interpretationen vermieden werden können.

### 10. Urheberschutz-, Patent- und Markenrechte

Marken, Zeichnungen und Projekte bleiben unser Eigentum. Es ist nicht gestattet, diese ohne unsere ausdrückliche Genehmigung zu reproduzieren, zu verwenden oder Dritten weiterzugeben. Werden von uns erarbeitete Lösungsvorschläge zur Weitergabe an Mitbewerber verwendet, werden unsere Aufwendungen dem Auftraggeber in Rechnung gestellt.

### 11. Eigentumsvorbehalt

Die Ware bleibt bis zur vollständigen Bezahlung des Kaufpreises unser Eigentum.

### 12. Gerichtsstand

Erfüllungsort und Gerichtsstand für Lieferung und Zahlung und alle übrigen gegenseitigen Verpflichtungen ist CH- 8866 Ziegelbrücke GL. Es gilt schweizerisches Recht.





**ANRIN**  
LEADING WATER



Dusch Bad AG  
Turbinenweg 4  
8866 Ziegelbrücke

Tel.: 055 617 35 00  
[www.duschbadag.ch](http://www.duschbadag.ch)  
[info@duschbadag.ch](mailto:info@duschbadag.ch)

Dusch Bad AG  
Zweigniederlassung Langnau  
3550 Langnau

Tel.: 034 409 99 10  
[lagnau@duschbadag.ch](mailto:lagnau@duschbadag.ch)